

# Technisches Datenblatt

## Abstandschele 733 G

Artikelnummer: 1362758



Abstandschele zur Montage von Röhren und Kabeln an Wand, Decke und Boden. Mit selbstsicherndem Oberteil. Befestigung über Langloch. Zugelassen für den Funktionserhalt nach DIN 4102 Teil 12, Funktionserhaltklassen E 30 bis E 90.



- St** Stahl
- G** galvanisch verzinkt

### Stammdaten

Artikelnummer	1362758
Typ	ASL 733 14 G
Bezeichnung 1	Abstandschele
Bezeichnung 2	mit Langloch
Hersteller	OBO
Dimension	12-14mm
Werkstoff	Stahl
Oberfläche	galvanisch verzinkt
Oberflächennorm	EN ISO 19598 / EN ISO 4042
Kleinste VK-Einheit	25
Mengeneinheit	Stück
Gewicht	1,936 kg
Gewichtseinheit	kg/100 St.
CO <sub>2</sub> Fußabdruck (GWP) Cradle-to-Gate	0,0585 kg CO <sub>2</sub> e / 1 Stück

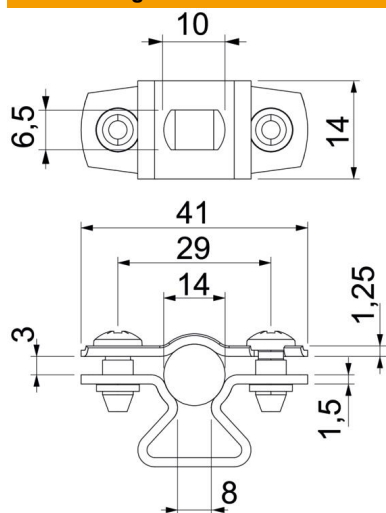
# Technisches Datenblatt

## Abstandschelle 733 G

Artikelnummer: 1362758



### Abmessungen



Maß A	41 mm
Maß B	29 mm
Maß b	14 mm
Maß D	14 mm
Maß D max.	14 mm
Maß D min.	12 mm
Maß L	10 mm
Maß s	8 mm
Maß t1	1,25
Maß t2	1,5
Maß x	3 mm

### Technische Daten

Abstand zur Wand	ja
Anzahl der Kabel/Rohre	1
Ausführung	geschlossen
Befestigungsart	Schraubloch
Funktionserhalt	ja
für Durchmesser	12 - 14
Halogenfrei	ja
Kunststoffummantelt	nein
Materialstärke	1,5 mm
Spannbereich D max.	14 mm
Spannbereich D min.	12 mm
UV-beständig	ja