

Abstandschele zur Montage von Rohren und Kabeln an Wand, Decke und Boden. Mit selbstsicherndem Oberteil. Befestigung über Langloch.



St Stahl

FT tauchfeuerverzinkt

Stammdaten

Artikelnummer	1362704
Typ	ASL 733 10 FT
Bezeichnung 1	Abstandschele
Bezeichnung 2	mit Langloch
Hersteller	OBO
Dimension	8-10mm
Werkstoff	Stahl
Oberfläche	tauchfeuerverzinkt
Oberflächennorm	DIN EN ISO 1461
Kleinste VK-Einheit	25
Mengeneinheit	Stück
Gewicht	1,883 kg
Gewichtseinheit	kg/100 St.
CO ₂ Fußabdruck (GWP) Cradle-to-Gate	0,0623 kg CO ₂ e / 1 Stück

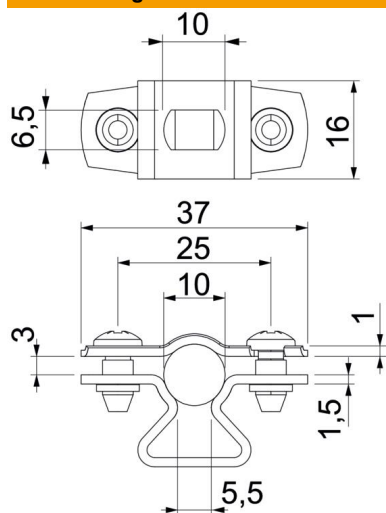
Technisches Datenblatt

Abstandschele 733 FT

Artikelnummer: 1362704



Abmessungen



Maß A	37 mm
Maß B	25 mm
Maß b	16 mm
Maß D	10 mm
Maß D max.	10 mm
Maß D min.	8 mm
Maß L	10 mm
Maß s	5,5 mm
Maß t1	1
Maß t2	1,5
Maß x	3 mm

Technische Daten

Abstand zur Wand	ja
Anzahl der Kabel/Rohre	1
Ausführung	geschlossen
Befestigungsart	Schraubloch
Funktionserhalt	ja
für Durchmesser	8 - 10
Halogenfrei	ja
Kunststoffummantelt	nein
Materialstärke	1,5 mm
Spannbereich D max.	10 mm
Spannbereich D min.	8 mm
UV-beständig	ja