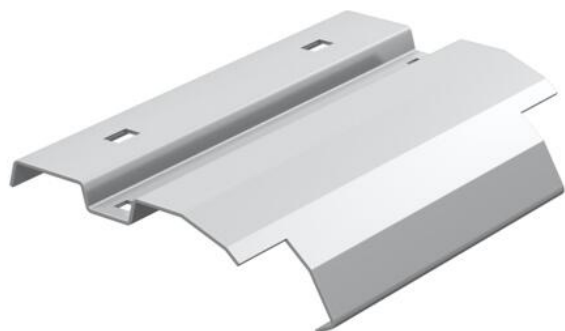


# Technisches Datenblatt

## Abgangsblech A2

Artikelnummer: 7164041



Abgangsblech zur Montage auf der Sprosse bei vertikal abzweigenden Kabeln oder Leitungen.



<b>A2</b>	Edelstahl, rostfrei
<b>2B</b>	blank, nachbehandelt

### Stammdaten

Artikelnummer	7164041
Typ	LAB 50 A2
Bezeichnung 1	Abgangsblech
Bezeichnung 2	für Kabelleiter
Hersteller	OBO
Dimension	B500mm
Farbe	edelstahl
Werkstoff	Edelstahl, rostfrei 1.4301
Oberfläche	blank, nachbehandelt
Oberflächennorm	
Kleinste VK-Einheit	1
Mengeneinheit	Stück
Gewicht	63 kg
Gewichtseinheit	kg/100 St.
CO2 Fußabdruck (GWP) Cradle-to-Gate	3,8501 kg CO2e / 1 Stück

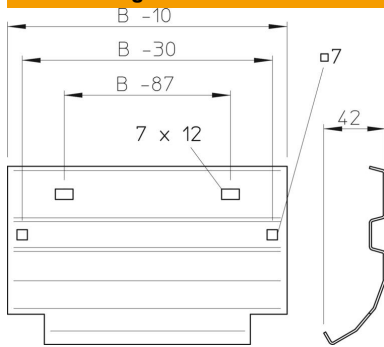
# Technisches Datenblatt

## Abgangsblech A2

Artikelnummer: 7164041



### Abmessungen



Breite	500 mm
Höhe	45 mm
Blechstärke	1 mm