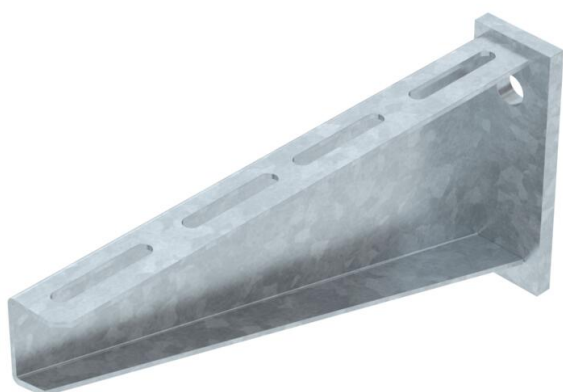


Schwerer Wandausleger mit angeschweißter Kopfplatte.
Bei der Befestigung von Kabelrinnen- und leitem mit Flachrundschauben der Größe M6 bitte Großflächenscheibe separat bestellen (Lochung im Ausleger 9 x ...).



St Stahl

FT tauchfeuerverzinkt

Stammdaten

Artikelnummer	6417779
Typ	AW 80 31 FT
Bezeichnung 1	Wandausleger
Bezeichnung 2	mit angeschweißter Kopfplatte
Hersteller	OBO
Dimension	B310mm
Farbe	zink
Werkstoff	Stahl
Oberfläche	tauchfeuerverzinkt
Oberflächennorm	DIN EN ISO 1461
Kleinste VK-Einheit	1
Mengeneinheit	Stück
Gewicht	160 kg
Gewichtseinheit	kg/100 St.
CO2 Fußabdruck (GWP) Cradle-to-Gate	3,9178 kg CO2e / 1 Stück

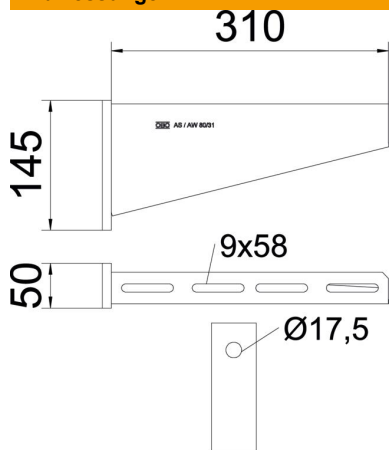
Technisches Datenblatt

Wandausleger AW 80

Artikelnummer: 6417779



Abmessungen

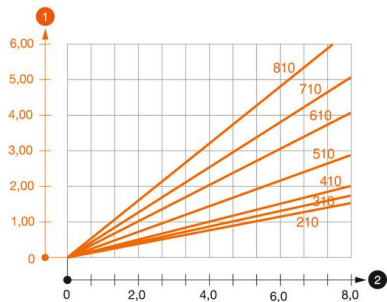


Länge	50 mm
Breite	310 mm
Höhe	145 mm
Maß A	50 mm
Maß B	310 mm
Maß H	145 mm

Technische Daten

Ausführung	Wand- und Stielausleger
F in kN	8 kN
Funktionserhalt	nein
Lochdurchmesser	17,5 mm
Rostfreier Stahl, gebeizt	nein
Winkelbereich max.	90 mm
Winkelbereich min.	90 mm

Belastungen



Belastungsdiagramm Ausleger Typ AW 80

- 1 Durchbiegung der Auslegerspitze bei zulässiger Auslegerbelastung
 - 2 Zulässige Auslegerbelastung in kN ohne Mannlast
- Belastungskurve mit Auslegerlängen in mm

Belastungskennwerte Dübel für Wandausleger AW 80

Wandbefestigung	Maximale Belastung [kN]
Dübel Typ	Auslegerbreite [mm]
	<TEXT><P>210</P></TEXT>, <TEXT><P>310</P></TEXT>, <TEXT><P>410</P></TEXT>, <TEXT><P>510</P></TEXT>, <TEXT><P>610</P></TEXT>, <TEXT><P>710</P></TEXT>, <TEXT><P>810</P></TEXT>
FAZIIPlus 16 (hef=85)	<TEXT><P>6,60</P></TEXT>, <TEXT><P>6,80</P></TEXT>, <TEXT><P>6,30</P></TEXT>, <TEXT><P>6,35</P></TEXT>, <TEXT><P>5,90</P></TEXT>, <TEXT><P>5,20</P></TEXT>, <TEXT><P>4,70</P></TEXT>
FAZIIPlus 12 (hef=65)	<TEXT><P>5,75</P></TEXT>, <TEXT><P>4,60</P></TEXT>, <TEXT><P>4,20</P></TEXT>, <TEXT><P>4,25</P></TEXT>, <TEXT><P>3,95</P></TEXT>, <TEXT><P>3,45</P></TEXT>, <TEXT><P>3,15</P></TEXT>

Die angegebenen Werte basieren auf gerissenem Beton der Festigkeitsklasse C20/25. Die Einbaubedingungen der ETA-Zulassung (Dübel) sind zu beachten!