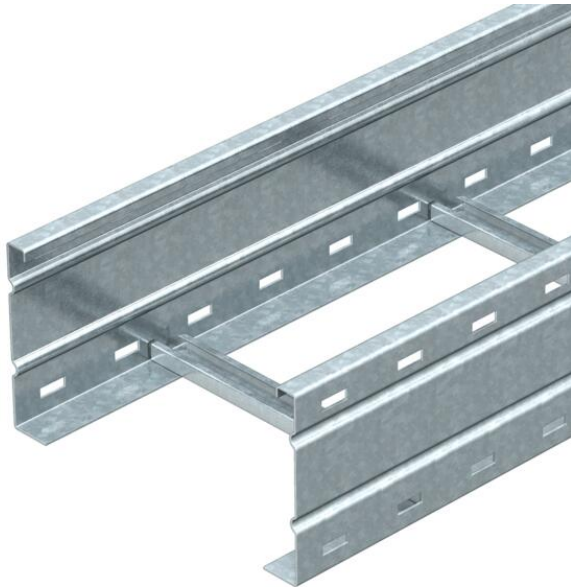


Technisches Datenblatt

Weitspannkabelleiter WKLG 160 FS

Artikelnummer: 6227023



Weitspannkabelleiter mit gelochtem Seitenholm in 160 mm Seitenhöhe. Befestigung von Kabeln und Leitungen mit Bügelschelle Typ 2056. Längsverbinder Typ WRV 160 sind anteilig separat zu bestellen. Magnetische Schirmdämpfung ohne Deckel 10 dB, mit Deckel 15 dB.



St Stahl

FS bandverzinkt

Stammdaten

| | |
|---|--|
| Artikelnummer | 6227023 |
| Typ | WKLG 1620 FS |
| Bezeichnung 1 | Weitspannkabelleiter |
| Bezeichnung 2 | gelochter Seitenholm |
| Hersteller | OBO |
| Dimension | 160x200x6000 |
| Farbe | zink |
| Werkstoff | Stahl |
| Oberfläche | bandverzinkt |
| Oberflächennorm | DIN EN 10346 |
| Kleinste VK-Einheit | 6 |
| Mengeneinheit | Meter |
| Gewicht | 737,334 kg |
| Gewichtseinheit | kg/100 m |
| CO ₂ Fußabdruck (GWP) Cradle-to-Gate | 17,6987 kg CO ₂ e / 1 Meter |

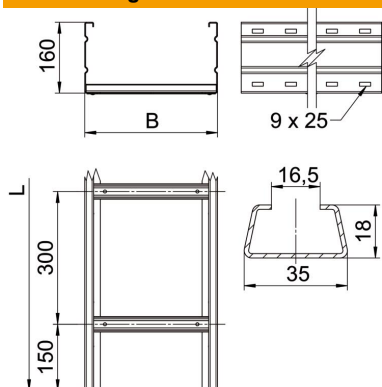
Technisches Datenblatt

Weitspannkabelleiter WKLG 160 FS

Artikelnummer: 6227023



Abmessungen



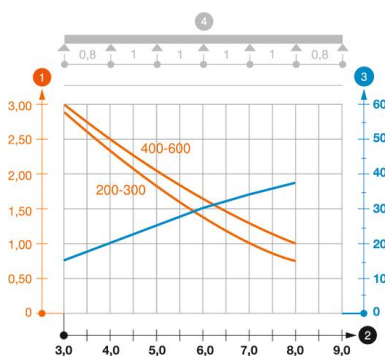
| | |
|--------------------|-----------|
| Abmessung | 160 x 200 |
| Länge | 6.000 mm |
| Breite | 200 mm |
| Höhe | 160 mm |
| Maß | 200 mm |
| B | |
| Maß L | 6.000 mm |
| Schlitzmaß Sprosse | 16,50 |

Technische Daten

| | |
|--------------------------------|-----------------------|
| Ausführung der Sprossen | Profil ungelocht |
| Befestigung der Sprosse | vollgenietet |
| Befestigungsart Montage-System | Boden Decke Wand |
| Funktionserhalt | nein |
| Nutzquerschnitt | 282 cm ² |
| Nutzquerschnitt | 28200 mm ² |
| Rostfreier Stahl, gebeizt | nein |
| Seitenlochung | ja |
| Weitspann-Ausführung | ja |
| Holmstärke | 2 mm |

Belastungen

| | |
|--------------------------------|-----------|
| einsetzbare Stützabstände min. | 3 m |
| einsetzbare Stützabstände max. | 8 m |
| Stützabstand 3,0m | 2,9 kN/m |
| Stützabstand 3,5m | 2,59 kN/m |
| Stützabstand 4,0m | 2,3 kN/m |
| Stützabstand 4,5m | 2,04 kN/m |
| Stützabstand 5,0m | 1,8 kN/m |
| Stützabstand 6,0m | 1,4 kN/m |
| Stützabstand 7,0m | 1 kN/m |
| Stützabstand 8,0m | 0,7 kN/m |



Belastungsdiagramm Weitspannkabelleiter Typ WKLG 160

- 1** Zulässige Kabelrinnen-/leiterbelastung in kN/m ohne Mannlast
- 2** Stützweite in m
- 3** Holmdurchbiegung in mm bei zulässig kN/m
- 4** Belastungsschema beim Prüfverfahren
- Belastungskurve mit Kabelrinne-/leiterbreite in mm
- Holmdurchbiegungskurve je nach Stützweite