

# Technisches Datenblatt

Kabelverschraubung, metrisches Gewinde extra lang,  
schwarz

Artikelnummer: 2022985



Kabelverschraubung mit metrischem Anschlussgewinde in Hutmutterbauart, für Kabelabzweiggästen, Gehäuse, Verteilerschränke im privaten und industriellen Bereich. Mit Zugentlastung und integrierter Dichtlippe, geprüft nach DIN EN 62444. Schutzklasse IP68. Einsetzbar von -20°C bis +65°C.



PA Polyamid

## Stammdaten

|                                     |                          |
|-------------------------------------|--------------------------|
| Artikelnummer                       | 2022985                  |
| Typ                                 | V-TEC VM LL16 SW         |
| Bezeichnung 1                       | Kabelverschraubung       |
| Bezeichnung 2                       | vollmetrisch lang 24mm   |
| Hersteller                          | OBO                      |
| Dimension                           | M16                      |
| Farbe                               | schwarz                  |
| Werkstoff                           | Polyamid                 |
| Kleinste VK-Einheit                 | 50                       |
| Mengeneinheit                       | Stück                    |
| Gewicht                             | 0,8 kg                   |
| Gewichtseinheit                     | kg/100 St.               |
| CO2 Fußabdruck (GWP) Cradle-to-Gate | 0,0447 kg CO2e / 1 Stück |

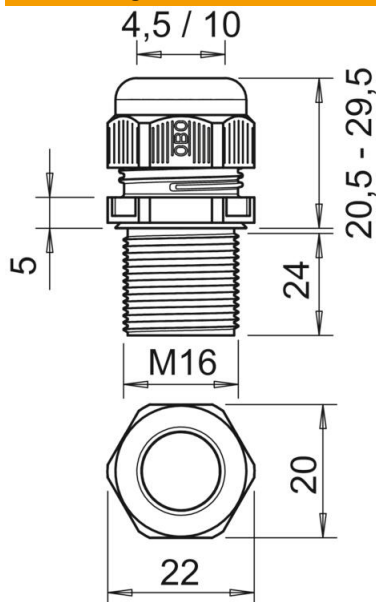
# Technisches Datenblatt

Kabelverschraubung, metrisches Gewinde extra lang,  
schwarz

Artikelnummer: 2022985



## Abmessungen



|            |         |
|------------|---------|
| Maß E      | 22 mm   |
| Maß L max. | 29,5 mm |
| Maß L min. | 20,5 mm |
| Maß        | 24 mm   |
| L1         |         |
| Maß L2     | 5 mm    |

## Technische Daten

|                                |  |
|--------------------------------|--|
| Art der Dichtung               | Dichtring  |
| Ausführung                     | gerade   |
| Biegeschutz                    | nein   |
| Dichtbereich D max.            | 10 mm  |
| Dichtbereich D min.            | 4,5 mm   |
| explosionssgeschützt           | nein   |
| Flachkabelverschraubung        | nein   |
| flamwidrig                     | nach VDE 0471/DIN 695 Teil 2-1, Prüftemperatur 650°C |
| für Ex-Zone                    | ohne   |
| für Ex-Zone Gas                | ohne   |
| für Ex-Zone Staub              | ohne   |
| Gewinde                        | M16 x 1,5  |
| Gewindeart                     | metrisch   |
| Gewindelänge                   | 24 mm  |
| Gewindenenngröße               | 16   |
| Gewindesteigung                | 1,8 mm   |
| Glasfaserverstärkt             | nein   |
| Halogenfrei                    | ja   |
| Instabiler Drehmoment          | 2,5 Nm   |
| Kategorie der Schlägeinwirkung | 3  |
| Kategorie der Zugentlastung    | A  |
| Mehrfach Dichteinsatz          | nein   |
| Mit Gegenmutter                | nein   |
| Schlagfest                     | nein   |
| Schlüsselweite                 | 20   |
| Schutzart                      | IP68   |
| Sechskant Eckmaß               | 22 mm  |

# Technisches Datenblatt

Kabelverschraubung, metrisches Gewinde extra lang,  
schwarz

Artikelnummer: 2022985



## Technische Daten

|                               |        |
|-------------------------------|--------|
| Teilbare Verschraubung        | nein   |
| Temperatureinsatzbereich max. | 65 °C  |
| Temperatureinsatzbereich min. | -20 °C |
| Zugentlastungsmöglichkeit     | ja     |