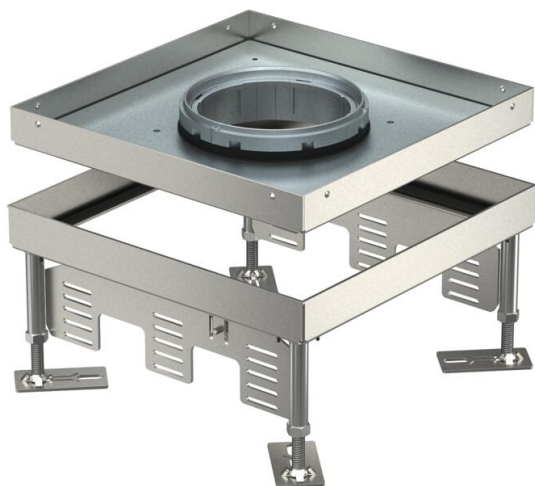


Technisches Datenblatt

Nivellierbare Schwerlastkassette für Tubus, RKFNSL,
Nenngröße 9, Edelstahl
Artikelnummer: 7409388



Quadratische Kassette Schwerlast für Tubus in Nenngröße 9 für den Einbau von Installationsgeräten in Kanalsystemen, Doppel- und Hohlböden, in trocken oder nass gepflegten Fußböden im Innenbereich. Belastungsklasse 1 bis 10 kN.

Nivellierbare Schwerlastkassette mit Tubus mit einer Belastungsklasse von 1-10 kN, 3-zügig. Es können 3 Abdeckplatten APMT5 installiert werden. Für den Einbau von 3 Universalträgern UT4 für 9 Einzel-Installationsgeräte mit Tragering/Tragebügel oder 12 Modul 45-Geräte. Der Tubus ist nicht im Lieferumfang enthalten.



A2 Edelstahl, rostfrei

Stammdaten

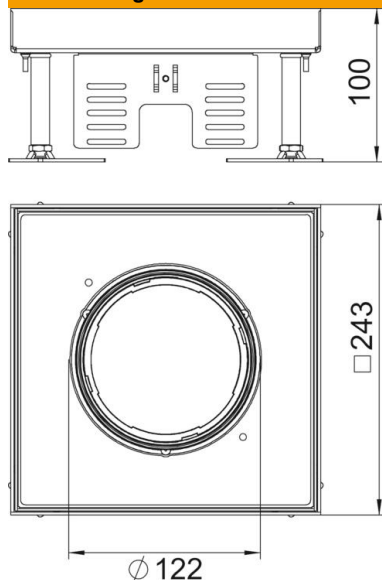
Artikelnummer	7409388
Typ	RKFNSL 9 VMSS1N16
Bezeichnung 1	Quadratische Kassette SL
Bezeichnung 2	für Tubus
Hersteller	OBO
Dimension	243x243mm
Werkstoff	Edelstahl, rostfrei 1.4301
Kleinste VK-Einheit	1
Mengeneinheit	Stück
Gewicht	501 kg
Gewichtseinheit	kg/100 St.

Technisches Datenblatt

Nivellierbare Schwerlastkassette für Tubus, RKFNSL,
Nenngröße 9, Edelstahl
Artikelnummer: 7409388



Abmessungen



Länge	243 mm
Breite	243 mm
Maß h	100 mm

Technische Daten

Anzahl der einbaubaren Geräte	12
Anzahl der Gerätebecher	3
Anzahl der Leitungsauslässe	1
Ausführung	quadratisch
Ausführung Leitungsauslass	Versenkbarer Tubus
Bodenpflege	nass
Entkoppelbar	nein
Fußbodenhöhe max.	150 mm
Fußbodenhöhe min.	100 mm
Geeignet für Doppelbodeneinbau	ja
Geeignet für Hohlbodeneinbau	ja
Geeignet für Unterflurdose	350
Geräteträger zur Aufnahme von Gerätebechern	ja
Länge Einbaumaß	244 mm
Nenngröße für Geräteeinbaueinheiten	9
Nivellierbereich max.	150 mm
Nivellierbereich min.	100 mm
Schutzart (IP) im genutzten Zustand	IP20
Schutzart (IP) im ungenutzten Zustand	IP40
Schutzgrad IK-Code	IK10
Schwerlastausführung	ja
Schwerlastklasse	10 kN (OBO SL1)
Typ des Einbausystems	UT4
Bodenbelagdicke	16 mm