

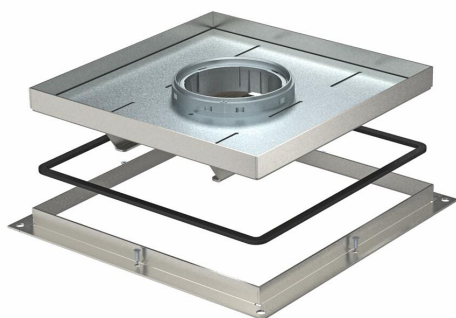
# Technisches Datenblatt

Rahmenkassette Schwerlast für Tubus, RKFSL, Nenngröße  
250-3

Artikelnummer: 7409524



Rahmenkassette Schwerlast für Tubus für den Einbau von Installationsgeräten in der UZD250-3 in trocken oder nass gepflegten Fußböden im Innenbereich. Belastungsklasse 2 bis 20 kN. Der Tubus ist nicht im Lieferumfang enthalten.



A2 Edelstahl, rostfrei

## Stammdaten

Artikelnummer	7409524
Typ	RKF2 SL2 V2 25
Bezeichnung 1	Schwerlast-Rahmenkassette
Bezeichnung 2	für Tubus
Hersteller	OBO
Dimension	283x283x25
Werkstoff	Edelstahl, rostfrei 1.4301
Kleinste VK-Einheit	1
Mengeneinheit	Stück
Gewicht	719 kg
Gewichtseinheit	kg/100 St.
CO2 Fußabdruck (GWP) Cradle-to-Gate	31,7076 kg CO2e / 1 Stück

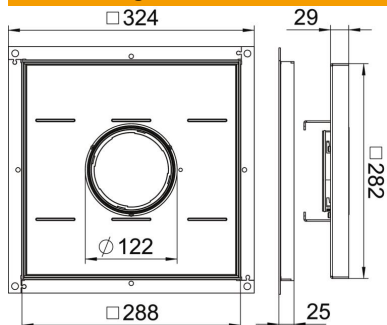
# Technisches Datenblatt

Rahmenkassette Schwerlast für Tubus, RKFSL, Nenngröße  
250-3

Artikelnummer: 7409524



## Abmessungen



Maß A	324 mm
Maß B	288 mm
Maß C	282 mm
Maß h	25 mm

## Technische Daten

Ausführung Leitungsauslass	Versenkbarer Tubus
Geeignet für Doppelbodeneinbau	ja
Geeignet für Hohlbodeneinbau	ja
Geeignet für Unterflurdose	Unterflurdosenaufbau
Länge Einbaumaß	250
Schutzart (IP) im genutzten Zustand	IP20
Schutzart (IP) im ungenutzten Zustand	IP44
Schutzgrad IK-Code	IK10
Schwerlastausführung	ja
Schwerlastklasse	20 kN (OBO SL2)
Bodenbelagdicke	19 mm