

# Technisches Datenblatt

Spreizniet, KSN 1

Artikelnummer: 6178520



Für eine schnelle Montage und zur optimalen Funktion ist das Nietwerkzeug KNW1 zu verwenden. Maß des Borloches: 4,5 mm.  
Gesamtklemmstärke: 2,2 - 4 mm



**PP** Polypropylen

## Stammdaten

Artikelnummer	6178520
Typ	KSN1
Bezeichnung 1	Spreizniet
Bezeichnung 2	Größe 1
Hersteller	OBO
Dimension	Ø4,5mm
Farbe	lichtgrau; RAL 7035
Werkstoff	Polypropylen
Kleinste VK-Einheit	100
Mengeneinheit	Stück
Gewicht	0,026 kg
Gewichtseinheit	kg/100 St.
CO2 Fußabdruck (GWP) Cradle-to-Gate	0,0015 kg CO2e / 1 Stück

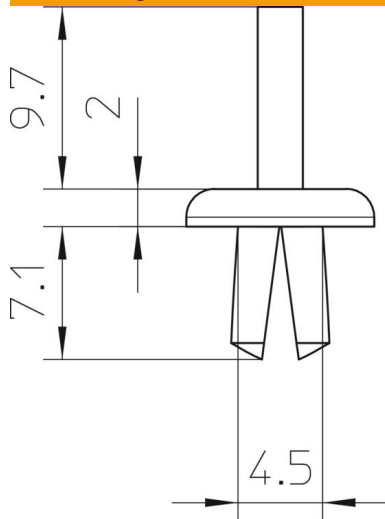
# Technisches Datenblatt

Spreizniet, KSN 1

Artikelnummer: 6178520



## Abmessungen



Maß a | 4,5 mm

## Technische Daten

Durchmesser Bohrloch | 4,5 mm  
Halogenfrei | ja