

Technisches Datenblatt

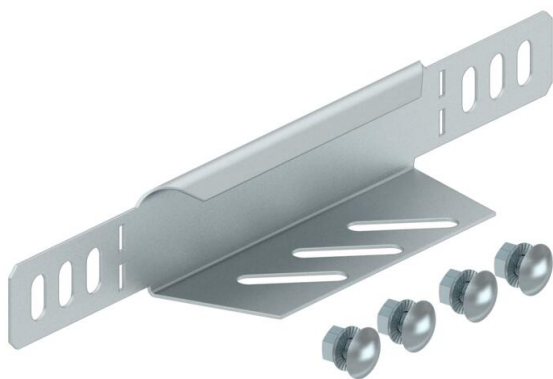
Reduzierwinkel und Endabschlussblech FS

Artikelnummer: 7108206



Reduzierwinkel und Endabschlussblech für Kabelrinnen mit der Seitenhöhe 35 mm.
Ab der Breite 150 mm ist ein Untergurt mit einer Lochung vorhanden.

Inklusive anteiligem Befestigungsmaterial.



St Stahl

FS bandverzinkt

Stammdaten

| | |
|-------------------------------------|------------------------------|
| Artikelnummer | 7108206 |
| Typ | RWEB 320 FS |
| Bezeichnung 1 | Reduzierwinkel/ Endabschluss |
| Bezeichnung 2 | für Kabelrinne |
| Hersteller | OBO |
| Dimension | 35x200 |
| Farbe | zink |
| Werkstoff | Stahl |
| Oberfläche | bandverzinkt |
| Oberflächennorm | DIN EN 10346 |
| Kleinste VK-Einheit | 1 |
| Mengeneinheit | Stück |
| Gewicht | 12,3 kg |
| Gewichtseinheit | kg/100 St. |
| CO2 Fußabdruck (GWP) Cradle-to-Gate | 0,4859 kg CO2e / 1 Stück |

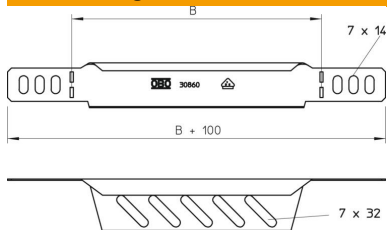
Technisches Datenblatt

Reduzierwinkel und Endabschlussblech FS

Artikelnummer: 7108206



Abmessungen



| | |
|-------------|--------|
| Breite | 200 mm |
| Breite | 8 in |
| Höhe | 35 mm |
| Höhe | 1 in |
| Blechstärke | 1 mm |
| Maß B | 200 mm |

Technische Daten

| | |
|---------------------------|------|
| Funktionserhalt | nein |
| Rostfreier Stahl, gebeizt | nein |
| Weitspann-Ausführung | nein |