

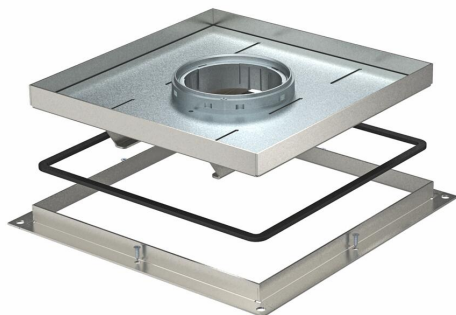
Technisches Datenblatt

Rahmenkassette Schwerlast für Tubus, RKFSL, Nenngröße 250-3

Artikelnummer: 7409526



Rahmenkassette Schwerlast für Tubus für den Einbau von Installationsgeräten in der UZD250-3 in trocken oder nass gepflegten Fußböden im Innenbereich. Belastungsklasse 2 bis 20 kN. Der Tubus ist nicht im Lieferumfang enthalten.



A2 Edelstahl, rostfrei

Stammdaten

| | |
|-------------------------------------|----------------------------|
| Artikelnummer | 7409526 |
| Typ | RKF2 SL2 V2 30 |
| Bezeichnung 1 | Schwerlast-Rahmenkassette |
| Bezeichnung 2 | für Tubus |
| Hersteller | OBO |
| Dimension | 283x283x30 |
| Werkstoff | Edelstahl, rostfrei 1.4301 |
| Kleinste VK-Einheit | 1 |
| Mengeneinheit | Stück |
| Gewicht | 738 kg |
| Gewichtseinheit | kg/100 St. |
| CO2 Fußabdruck (GWP) Cradle-to-Gate | 28,891 kg CO2e / 1 Stück |

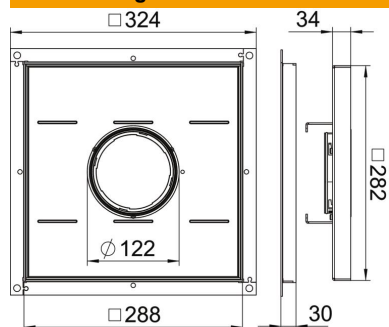
Technisches Datenblatt

Rahmenkassette Schwerlast für Tubus, RKFSL, Nenngröße 250-3

Artikelnummer: 7409526



Abmessungen



| | |
|-------|--------|
| Maß A | 324 mm |
| Maß B | 288 mm |
| Maß C | 282 mm |
| Maß h | 30 mm |

Technische Daten

| | |
|---------------------------------------|----------------------|
| Ausführung Leitungsauslass | Versenkbarer Tubus |
| Geeignet für Doppelbodeneinbau | ja |
| Geeignet für Hohlbodeneinbau | ja |
| Geeignet für | Unterflurdosenaufbau |
| Geeignet für Unterflurdose | 250 |
| Länge Einbaumaß | 290 mm |
| Schutzart (IP) im genutzten Zustand | IP20 |
| Schutzart (IP) im ungenutzten Zustand | IP44 |
| Schutzgrad IK-Code | IK10 |
| Schwerlastausführung | ja |
| Schwerlastklasse | 20 kN (OBO SL2) |
| Bodenbelagdicke | 24 mm |