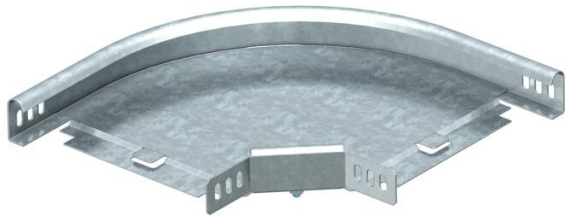


Technisches Datenblatt

90°-Bogen 35 FT

Artikelnummer: 7124236



Bogen 90°, horizontal, für alle Kabelrinentypen mit der Seitenhöhe 35 mm.
Das Formteil wird in unmontiertem Zustand geliefert.
Inklusive anteiligem Befestigungsmaterial.



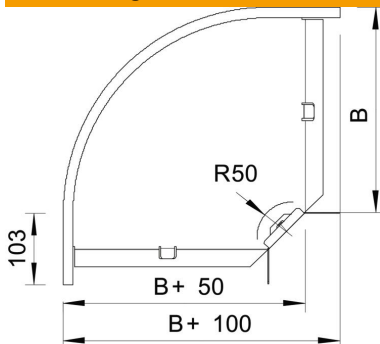
St Stahl

FT tauchfeuerverzinkt

Stammdaten

Artikelnummer	7124236
Typ	RB 90 320 FT
Bezeichnung 1	Bogen 90°
Bezeichnung 2	horizontal, mit Winkelverbinder
Hersteller	OBO
Dimension	35x200
Werkstoff	Stahl
Oberfläche	tauchfeuerverzinkt
Oberflächennorm	DIN EN ISO 1461
Kleinste VK-Einheit	1
Mengeneinheit	Stück
Gewicht	98 kg
Gewichtseinheit	kg/100 St.

Abmessungen



Breite	200 mm
Breite	8 in
Höhe	35 mm
Höhe	1 in
Maß	200 mm
B	
Maß R	50 mm

Technisches Datenblatt

90°-Bogen 35 FT

Artikelnummer: 7124236



Technische Daten

Abbiegung (Winkel)	90°
Ausführung Verbinder	Mittelieferter Verbinder
Funktionserhalt	nein
Mit Oberteil	nein
Montagelochung im Boden	nein
NATO Lochbild	nein
Richtungsänderung	horizontal
Rostfreier Stahl, gebeizt	nein
Seitenlochung	nein
Weitspann-Ausführung	nein
Art des Verbinders Kabeltragsystem	geschraubt