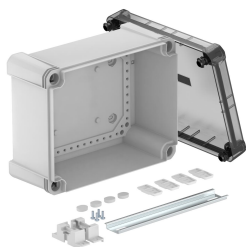


# Technisches Datenblatt

## Leergehäuse X 16 mit Hutprofilschiene

Artikelnummer: 2005568



Kabelabzweigkasten mit Hutprofilschiene zum Verbinden von Kabeln und Leitungen im Innen- und Außenbereich. Rechteckige Form ohne Einführungen. Geeignet für die Wand-/ Deckenmontage mit der Möglichkeit zur Außenbefestigung, Innenbefestigung oder Montage über die Eckdome. Besonders schlagfest mit IK09. Transparenter Deckel mit Schnellverschluss, plombierbar. Hergestellt aus halogenfreien und UV-resistenten Materialien.

Inklusive Hutprofilschiene 2069 und Befestigungsset.

Kabelabzweigkasten gemäß DIN EN 60670. Schlagfestigkeit IK09 gemäß DIN EN 50102. Schutzart IP67 gemäß DIN EN 60529.



PC Polycarbonat

### Stammdaten

Artikelnummer	2005568
Typ	X16C R LGR-TR
Bezeichnung 1	Leergehäuse
Bezeichnung 2	mit TR Deckel, Schiene 2069
Hersteller	OBO
Dimension	240x191x125
Farbe	grau / transparent
Werkstoff	Polycarbonat
Kleinste VK-Einheit	1
Mengeneinheit	Stück
Gewicht	87,3 kg
Gewichtseinheit	kg/100 St.
CO2 Fußabdruck (GWP) Cradle-to-Gate	3,2965 kg CO2e / 1 Stück

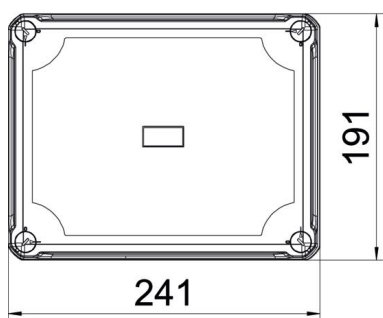
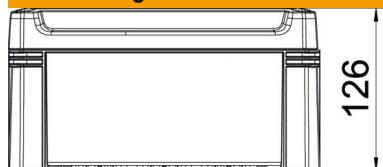
# Technisches Datenblatt

## Leergehäuse X 16 mit Hutprofilschiene

Artikelnummer: 2005568



### Abmessungen



Länge	241 mm
Breite	191 mm
Höhe	126 mm

### Technische Daten

Anbaumöglichkeit	nein
Bestückung	Tragschiene
Deckelbefestigung	geschraubt
Form	rechteckig
Geeignet für Außenanwendung	ja
Lichte Innenmaße	227x177x110 mm
Mit Deckel	ja
Montageart	Aufputz
Schutzart	IP67
Schutzgrad IK-Code	IK09
Schutzklasse	II
Temperatureinsatzbereich max.	60 °C
Temperatureinsatzbereich min.	-5 °C
Transparenter Deckel	ja
Witterungsbeständig	ja