

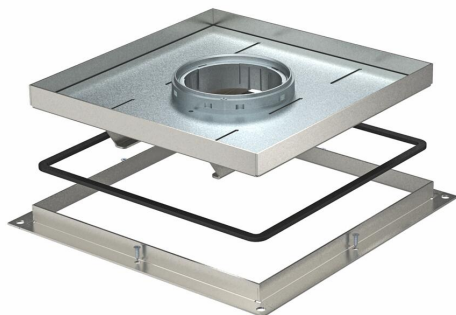
# Technisches Datenblatt

Rahmenkassette Schwerlast für Tubus, RKFSL, Nenngröße  
250-3

Artikelnummer: 7409522



Rahmenkassette Schwerlast für Tubus für den Einbau von Installationsgeräten in der UZD250-3 in trocken oder nass gepflegten Fußböden im Innenbereich. Belastungsklasse 2 bis 20 kN. Der Tubus ist nicht im Lieferumfang enthalten.



A2 Edelstahl, rostfrei

## Stammdaten

Artikelnummer	7409522
Typ	RKF2 SL2 V2 20
Bezeichnung 1	Schwerlast-Rahmenkassette
Bezeichnung 2	für Tubus
Hersteller	OBO
Dimension	283x283x20
Werkstoff	Edelstahl, rostfrei 1.4301
Kleinste VK-Einheit	1
Mengeneinheit	Stück
Gewicht	700 kg
Gewichtseinheit	kg/100 St.
CO2 Fußabdruck (GWP) Cradle-to-Gate	29,941 kg CO2e / 1 Stück

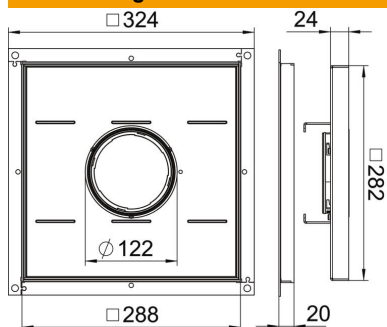
# Technisches Datenblatt

Rahmenkassette Schwerlast für Tubus, RKFSL, Nenngröße 250-3

Artikelnummer: 7409522



## Abmessungen



Maß A	324 mm
Maß B	288 mm
Maß C	282 mm
Maß h	20 mm

## Technische Daten

Ausführung Leitungsauslass	Versenkbarer Tubus
Geeignet für Doppelbodeneinbau	ja
Geeignet für Hohlbodeneinbau	ja
Geeignet für Unterflurdose	Unterflurdosenaufbau
Länge Einbaumaß	250
Schutzart (IP) im genutzten Zustand	290 mm
Schutzart (IP) im ungenutzten Zustand	IP20
Schutzgrad IK-Code	IP44
Schwerlastausführung	IK10
Schwerlastklasse	ja
Bodenbelagdicke	20 kN (OBO SL2)
	14 mm