

# Technisches Datenblatt

## Kabelhalteklammer Typ LKV 50050



Artikelnummer: 6132462

Kabelhalteklammer für LKV-Verdrahtungskanäle. Die Kabelhalteklammer umfasst alle im Kanal installierten Leitungen und verhindert das Herausfallen beim Abnehmen der Oberseite. Mit Klebeband an der Unterseite zur Montage.



**PVC** Polyvinylchlorid

### Stammdaten

Artikelnummer	6132462
Typ	LKV KHK5050
Bezeichnung 1	Kabelhalteklammer
Hersteller	OBO
Farbe	steingrau; RAL 7030
Werkstoff	Polyvinylchlorid
Kleinste VK-Einheit	50
Mengeneinheit	Stück
Gewicht	0,98 kg
Gewichtseinheit	kg/100 St.
CO <sub>2</sub> Fußabdruck (GWP) Cradle-to-Gate	0,0372 kg CO <sub>2</sub> e / 1 Stück

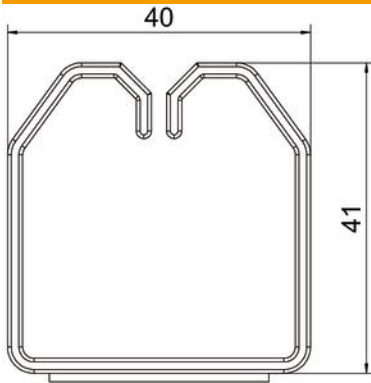
# Technisches Datenblatt

## Kabelhalteklammer Typ LKV 50050



Artikelnummer: 6132462

### Abmessungen



Länge	20 mm
Breite	40 mm
Höhe	41 mm

### Technische Daten

Halogenfrei	nein
-------------	------