

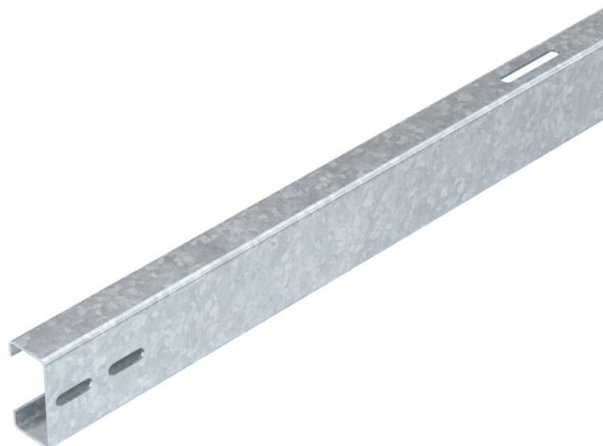
Technisches Datenblatt

Trägerprofil für PV-Modulmontage, Freifläche

Artikelnummer: 5900512



Trägerprofil zum Montieren von Photovoltaik-Modulen auf Freiflächensystemen. Montage des Trägerprofils auf vormontierten Trägern mit Kreuzverbinder KV FT. Montage der PV-Module am Trägerprofil mit End- und/oder Zwischenklammern. Verbindung mehrerer Trägerprofile mit Längsverbinder LV FT oder Kreuzverbinder KV FT, schraubbar.



- St** Stahl
- FT** tauchfeuerverzinkt

Stammdaten

| | |
|-------------------------------------|---------------------------|
| Artikelnummer | 5900512 |
| Typ | TP 1060 FT |
| Bezeichnung 1 | Trägerprofil |
| Bezeichnung 2 | für Freiflächensystem |
| Hersteller | OBO |
| Dimension | 40x80x5980 |
| Farbe | zink |
| Werkstoff | Stahl |
| Oberfläche | tauchfeuerverzinkt |
| Oberflächennorm | DIN EN ISO 1461 |
| Kleinste VK-Einheit | 1 |
| Mengeneinheit | Stück |
| Gewicht | 2015 kg |
| Gewichtseinheit | kg/100 St. |
| CO2 Fußabdruck (GWP) Cradle-to-Gate | 41,1537 kg CO2e / 1 Stück |

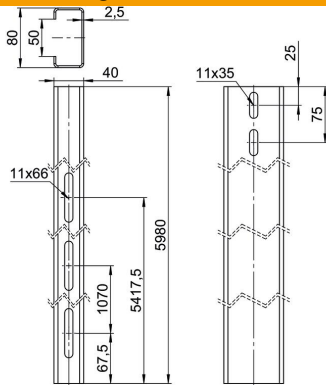
Technisches Datenblatt

Trägerprofil für PV-Modulmontage, Freifläche

Artikelnummer: 5900512



Abmessungen



| | |
|--------|----------|
| Länge | 5.980 mm |
| Breite | 40 mm |
| Höhe | 80 mm |

Technische Daten

| | |
|-----------------------|-----------------------|
| Kabelkanal integriert | nein |
| Kabelkanal optional | nein |
| Widerstandsmoment Wx | 10600 mm ³ |
| Widerstandsmoment Wy | 5200 mm ³ |
| Modulbreite min. | 1050 mm |
| Modulbreite max. | 1060 mm |