

Technisches Datenblatt

Kabelabzweigkasten X 02 mit Kabelverschraubungen und Steckklemmen

Artikelnummer: 2005244



Kabelabzweigkasten mit Klemme zum Verbinden von Kabeln und Leitungen im Innen- und Außenbereich. Quadratische Form mit Ausschlageinführungen. Geeignet für die Wand-/ Deckenmontage mit der Möglichkeit zur Außenbefestigung, Innenbefestigung oder Montage über die Eckdome. Besonders schlagfest mit IK09. Deckel mit Schnellverschluss, plombierbar. Hergestellt aus halogenfreien und UV-resistenten Materialien.

Inklusive 3 Universal-Steckklemmen (5-polig), 3 Kabelverschraubungen V-TEC M20 und 3 Gegenmuttern.

Kabelabzweigkasten gemäß DIN EN 60670. Flammwidrig nach DIN EN 60695-2-11, Prüftemperatur 650°C. Schlagfestigkeit IK09 gemäß DIN EN 50102. Schutzart IP67 gemäß DIN EN 60529.



PC Polycarbonat

Stammdaten

Artikelnummer	2005244
Typ	X02 UT G LGR
Bezeichnung 1	Kabelabzweigkasten
Bezeichnung 2	5x61x525 FL, 3xV-TEC VM, 3x116
Hersteller	OBO
Dimension	95x95x72
Farbe	lichtgrau; RAL 7035
Werkstoff	Polycarbonat
Kleinste VK-Einheit	1
Mengeneinheit	Stück
Gewicht	23 kg
Gewichtseinheit	kg/100 St.
CO2 Fußabdruck (GWP) Cradle-to-Gate	0,9365 kg CO2e / 1 Stück

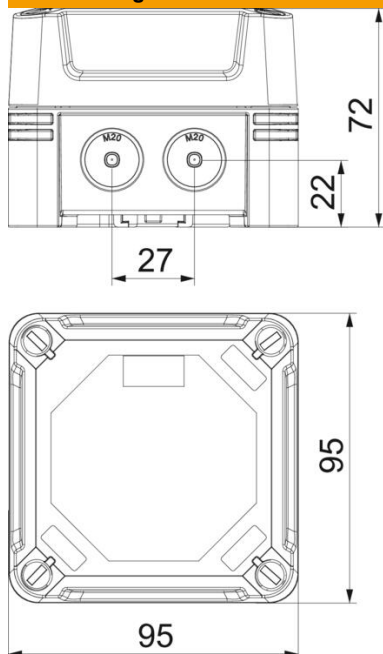
Technisches Datenblatt

Kabelabzweigkasten X 02 mit Kabelverschraubungen und Steckklemmen

Artikelnummer: 2005244



Abmessungen



Länge	95 mm
Breite	95 mm
Höhe	72 mm

Technische Daten

Anreihbar	ja
Anzahl der Einführungen	7
Art der Einführung	Stufenmembran abschneidbar
Art der Gehäusedurchführung	Vorprägung
Bemessungsisolationsspannung U_i	750 V
Bestückung	Steckklemme
Deckel	nicht transparent
Deckelbefestigung	geschraubt
Einführung von Hinten	nein
Einführungen	7 x Ø20
Explosionsgeprüfte Ausführung	nein
flammwidrig	nach VDE 0471/DIN 695 Teil 2-1, Prüftemperatur 650°C
Form	quadratisch
Glasfaserverstärkt	ja
Halogenfrei	ja
Lichte Innenmaße	85x85x57 mm
Max. Leiterquerschnitt	2,5 mm ²
Mit Abschirmung	nein
Mit Deckel	ja
Montageart	Wand-/ Deckenmontage
Nennquerschnitt max.	2,5 mm ²
Nennquerschnitt min.	1 mm ²
Nennspannung	750 V
Plombierbar	ja

Technisches Datenblatt

Kabelabzweigkasten X 02 mit Kabelverschraubungen und Steckklemmen

Artikelnummer: 2005244



Technische Daten

Schlagfest	ja
Schutzart	IP67
Schutzgrad IK-Code	IK09
Temperatureinsatzbereich max.	60 °C
Temperatureinsatzbereich min.	-5 °C
Transparenter Deckel	nein
Witterungsbeständig	ja