

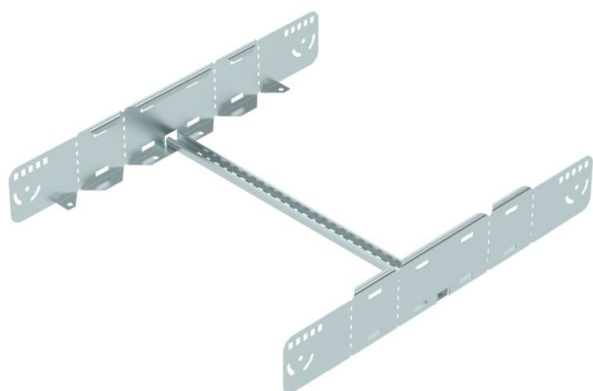
Technisches Datenblatt

Multifunktionsverbinder FS

Artikelnummer: 6225758



Multifunktionsverbinder zur Verbindung von Kabelleitern mit der Seitenhöhe 110 mm. Es können symmetrische und asymmetrische Reduzierungen, stufenlose Bögen von 0-60° und Anbauabzweige erstellt werden.



St Stahl

FS bandverzinkt

Stammdaten

Artikelnummer	6225758
Typ	LMFV 1160 FS
Bezeichnung 1	Multifunktionsverbinder
Bezeichnung 2	für Kabelleiter
Hersteller	OBO
Dimension	110x600
Farbe	zink
Werkstoff	Stahl
Oberfläche	bandverzinkt
Oberflächennorm	DIN EN 10346
Kleinste VK-Einheit	1
Mengeneinheit	Stück
Gewicht	234 kg
Gewichtseinheit	kg/100 St.
CO2 Fußabdruck (GWP) Cradle-to-Gate	7,7466 kg CO2e / 1 Stück

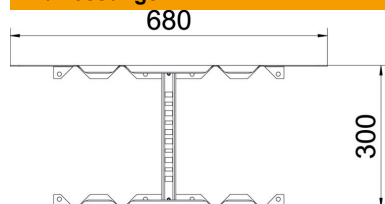
Technisches Datenblatt

Multifunktionsverbinder FS

Artikelnummer: 6225758



Abmessungen



Länge	680 mm
Breite	600 mm
Höhe	110 mm
Blechstärke	1,5 mm
Maß B	600 mm

Technische Daten

Ausführung	Längs- und Winkelverbinder
Funktionserhalt	nein
Geeignet für Gitterrinne	nein
Geeignet für Kabelleiter	ja
Geeignet für Kabelrinne	nein
Geeignet für Kabeltragsystembreite max.	600 mm
Geeignet für Kabeltragsystembreite min.	600 mm
Geeignet für Kabeltragsystemhöhe	110 mm
Gelenkverbinder horizontal	nein
Gelenkverbinder vertikal	nein
Rostfreier Stahl, gebeizt	nein
Verbindungsart	Schraubverbinder