

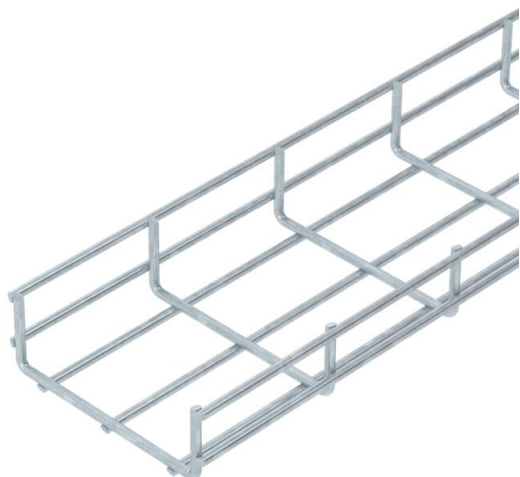
# Technisches Datenblatt

## Schwere Gitterrinne SGR 55 FT

Artikelnummer: 6000190



Gitterrinne aus punktgeschweißten Stahldrähten mit der Seitenhöhe 55 mm.  
Die Maschenweite beträgt 50 x 100 mm.  
Magnetische Schirmdämpfung ohne Deckel 15 dB, mit Deckel 25 dB.



**St** Stahl

**FT** tauchfeuerverzinkt

### Stammdaten

|   |                                       |
|---|---------------------------------------|
| Artikelnummer                                   | 6000190                               |
| Typ   | SGR 55 150 FT                         |
| Bezeichnung 1                                   | Schwere Gitterrinne SGR               |
| Hersteller                                      | OBO                                   |
| Dimension                                       | 55x150x3000                           |
| Farbe   | zink                                  |
| Werkstoff                                       | Stahl                                 |
| Oberfläche                                      | tauchfeuerverzinkt                    |
| Oberflächennorm                                 | DIN EN ISO 1461                       |
| Kleinste VK-Einheit                             | 3                                     |
| Mengeneinheit                                   | Meter                                 |
| Gewicht   | 205,333 kg                            |
| Gewichtseinheit                                 | kg/100 m                              |
| CO <sub>2</sub> Fußabdruck (GWP) Cradle-to-Gate | 4,2876 kg CO <sub>2</sub> e / 1 Meter |

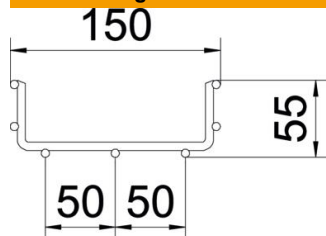
# Technisches Datenblatt

## Schwere Gitterrinne SGR 55 FT

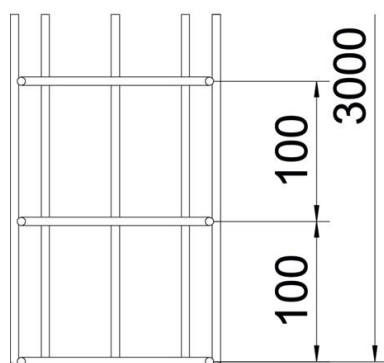
Artikelnummer: 6000190



### Abmessungen



|          |          |
|----------|----------|
| Länge    | 3.000 mm |
| Breite   | 150 mm   |
| Breite   | 5,91 in  |
| Höhe     | 55 mm    |
| Höhe     | 2,17 in  |
| Maß<br>B | 150 mm   |

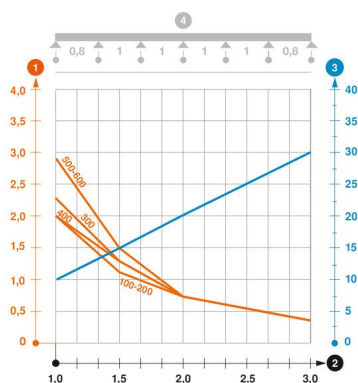


### Technische Daten

|   |                      |
|---|----------------------|
| Ausführung Verbinder                    | ohne Verbinder       |
| Befestigungsart Montage-System          | Decke Wand           |
| Nutzquerschnitt                         | 63 cm <sup>2</sup>   |
| Nutzquerschnitt                         | 6300 mm <sup>2</sup> |
| Profilform                              | U-Form               |
| Belastungstesttyp nach IEC<br>61537     | Typ II               |
| Art des Verbinders Kabeltragsys-<br>tem | geschraubt           |

### Belastungen

|                                |           |
|--------------------------------|-----------|
| einsetzbare Stützabstände min. | 1 m       |
| einsetzbare Stützabstände max. | 3 m       |
| Stützabstand 1,0m              | 2 kN/m    |
| Stützabstand 1,5m              | 1,15 kN/m |
| Stützabstand 2,0m              | 0,75 kN/m |
| Stützabstand 2,5m              | 0,5 kN/m  |
| Stützabstand 3,0m              | 0,4 kN/m  |



### Belastungsdiagramm Gitterrinne Typ SGR 55

- 1** Zulässige Kabelrinnen-/leiterbelastung in kN/m ohne Mannlast
- 2** Stützweite in m
- 3** Holmdurchbiegung in mm bei zulässig kN/m
- 4** Belastungsschema beim Prüfverfahren
- Belastungskurve mit Kabelrinne-/leiterbreite in mm
- Holmdurchbiegungskurve je nach Stützweite