

Technisches Datenblatt

Kabelverschraubung, metrisches Gewinde, Set mit Gegenmutter, lichtgrau

Artikelnummer: 2022776



Kabelverschraubung mit metrischem Anschlussgewinde in Hutmutterbauart, für Kabelabzweiggästen, Gehäuse, Verteilerschränke im privaten und industriellen Bereich. Mit Zugentlastung und integrierter Dichtlippe, geprüft nach DIN EN 62444. Schutzklasse IP68. Einsetzbar von -20°C bis +65°C. Inklusive Gegenmutter.



PA Polyamid

Stammdaten

Artikelnummer	2022776
Typ	V-TEC VM63+ LGR
Bezeichnung 1	Kabelverschraubung
Bezeichnung 2	mit Gegenmutter
Hersteller	OBO
Dimension	M63
Farbe	lichtgrau; RAL 7035
Werkstoff	Polyamid
Kleinste VK-Einheit	5
Mengeneinheit	Stück
Gewicht	10,136 kg
Gewichtseinheit	kg/100 St.
CO2 Fußabdruck (GWP) Cradle-to-Gate	0,4821 kg CO2e / 1 Stück

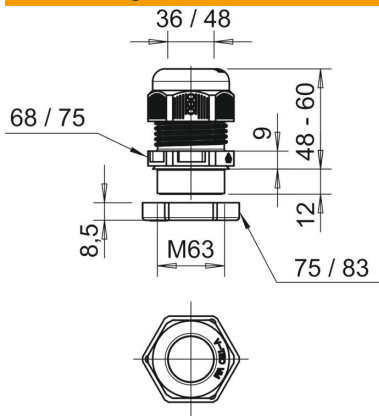
Technisches Datenblatt

Kabelverschraubung, metrisches Gewinde, Set mit Gegenmutter, lichtgrau

Artikelnummer: 2022776



Abmessungen



Maß E1 (mm)	75 mm
Maß E2	83 mm
Maß L max.	60 mm
Maß L min.	48 mm
Maß	12 mm
L1	
Maß L2	9 mm
Maß L3	8,5 mm

Technische Daten

Art der Dichtung	Dichtring
Ausführung	gerade
Biegeschutz	nein
Dichtbereich D max.	48 mm
Dichtbereich D min.	36 mm
explosionsgeschützt	nein
Flachkabelverschraubung	nein
flammwidrig	nach VDE 0471/DIN 695 Teil 2-1, Prüftemperatur 650°C
für Ex-Zone	ohne
für Ex-Zone Gas	ohne
für Ex-Zone Staub	ohne
Gewinde	M63 x 1,5
Gewindeart	metrisch
Gewindelänge	12 mm
Gewindenenngröße	63
Gewindesteigung	1,5 mm
Glasfaserverstärkt	nein
Halogenfrei	ja
Instabiler Drehmoment	15 Nm
Mehrfach Dichteinsatz	nein
Mit Gegenmutter	nein
Schlagfest	nein
Schlüsselweite 1	68 mm
Schlüsselweite 2	75 mm
Schutzart	IP68
Teilbare Verschraubung	nein
Temperatureinsatzbereich max.	65 °C
Temperatureinsatzbereich min.	-20 °C
Zugentlastungsmöglichkeit	ja