

Anschlussstück zur nachträglichen Herstellung von Abzweigen mit gleichem Höhengniveau.
Zur Vergrößerung der Kabelaufgabe werden in Kombination Eckbleche Typ LEB eingesetzt.



- A2** Edelstahl, rostfrei
- 2B** blank, nachbehandelt

Stammdaten

Artikelnummer	6221386
Typ	LAS 60 A2
Bezeichnung 1	Anschlussstück
Bezeichnung 2	für Kabelleiter
Hersteller	OBO
Dimension	H60mm
Farbe	edelstahl
Werkstoff	Edelstahl, rostfrei 1.4301
Oberfläche	blank, nachbehandelt
Oberflächennorm	
Kleinste VK-Einheit	10
Mengeneinheit	Stück
Gewicht	13 kg
Gewichtseinheit	kg/100 St.
CO2 Fußabdruck (GWP) Cradle-to-Gate	0,8286 kg CO2e / 1 Stück

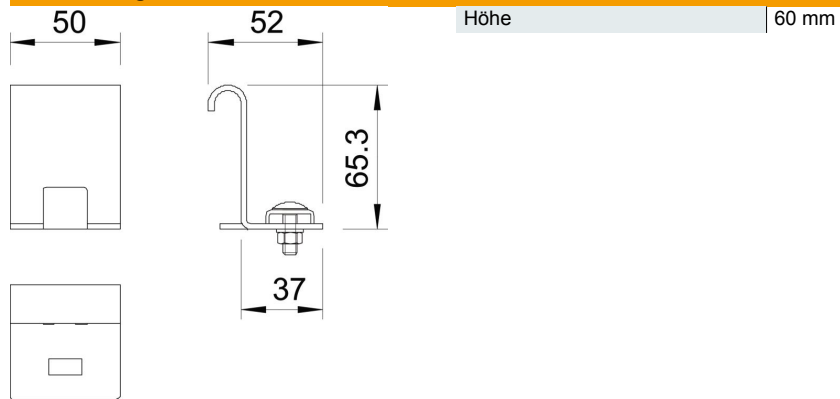
Technisches Datenblatt

Anschlussstück A2

Artikelnummer: 6221386



Abmessungen



Technische Daten

Geeignet für Gitterrinne	nein
Geeignet für Kabelleiter	ja
Geeignet für Kabelrinne	nein
Rostfreier Stahl, gebeizt	nein