

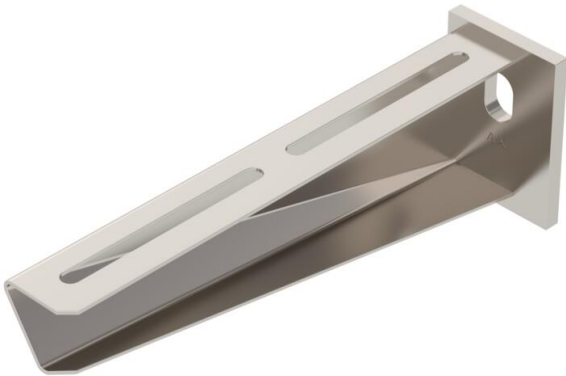
Technisches Datenblatt

Wand- und Stielausleger AW 30 A2

Artikelnummer: 6442838



Mittelschwerer Wand- und Stielausleger mit angeschweißter Kopfplatte. Befestigung des Auslegers am U-Stiel ab der Breite 400 mm mit Sechskantschraube durch beide Holme des Stiels. Bitte dazu die passenden Distanzstücke einsetzen!



- A2** Edelstahl, rostfrei
- 2B** blank, nachbehandelt

Stammdaten

Artikelnummer	6442838
Typ	AW 30 21 A2
Bezeichnung 1	Wand- und Stielausleger
Bezeichnung 2	mit angeschweißter Kopfplatte
Hersteller	OBO
Dimension	B210mm
Farbe	edelstahl
Werkstoff	Edelstahl, rostfrei 1.4301
Oberfläche	blank, nachbehandelt
Oberflächennorm	
Kleinste VK-Einheit	1
Mengeneinheit	Stück
Gewicht	37,5 kg
Gewichtseinheit	kg/100 St.
CO2 Fußabdruck (GWP) Cradle-to-Gate	2,1799 kg CO2e / 1 Stück

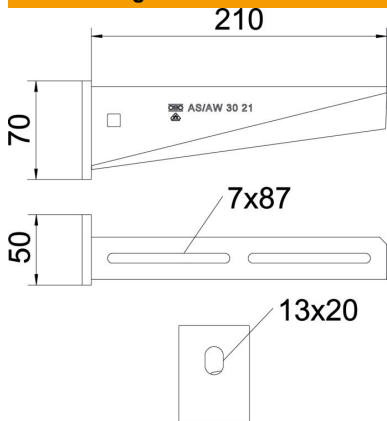
Technisches Datenblatt

Wand- und Stielausleger AW 30 A2



Artikelnummer: 6442838

Abmessungen

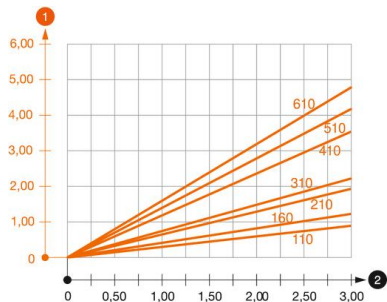


Länge	50 mm
Breite	210 mm
Höhe	70 mm
Maß A	50 mm
Maß B	210 mm
Maß H	70 mm

Technische Daten

Ausführung	Wand- und Stielausleger
F in kN	3 kN
Funktionserhalt	nein
Lochdurchmesser	13 mm
Rostfreier Stahl, gebeizt	ja
Winkelbereich max.	90 mm
Winkelbereich min.	90 mm

Belastungen



Belastungsdiagramm Ausleger Typ AW 30

- 1 Durchbiegung der Auslegerspitze bei zulässiger Auslegerbelastung
 - 2 Zulässige Auslegerbelastung in kN ohne Mannlast
- Belastungskurve mit Auslegerlängen in mm

Belastungskennwerte Dübel für Wand- und Stielausleger AW 30

Wandbefestigung	Maximale Belastung [kN] Auslegerbreite [mm]
Dübel Typ	<p>110, 160, 210, 310, 410, 510, 560, 610, 710</p>
FAZIIPlus 10 (hef=60)	<p>2,85, 2,30</p>
FAZIIPlus 10 (hef=40)	<p>2,60, 2,10</p>
FAZIIPlus 12 (hef=70)	<p>2,45, 1,90, 1,85, 1,95, 1,80, 1,35</p>
FAZIIPlus 12 (hef=50)	<p>2,10, 1,60, 1,40, 1,35, 1,25, 0,95</p>

Max. Belastung F ges. = Kabelgewicht + Kabelrinne + Ausleger. Die angegebenen Werte basieren auf gerissenem Beton der Festigkeitsklasse C20/25. Die Einbaubedingungen der ETA-Zulassung (Dübel) sind zu beachten!