

Technisches Datenblatt

Wand- und Stielausleger MWA 12 A2

Artikelnummer: 6424434



Leichter Wand- und Stielausleger in gefalteter Ausführung. Inklusive Schraube M10x25 zur Befestigung an U-Stielen. Inklusive Flachrundschrabe M10 x 25 zur Befestigung an U-Stielen.



- A2** Edelstahl, rostfrei
- 2B** blank, nachbehandelt

Stammdaten

Artikelnummer	6424434
Typ	MWA 12 31S A2
Bezeichnung 1	Wand- und Stielausleger
Bezeichnung 2	mit Befestigungsschraube M10x20
Hersteller	OBO
Dimension	B310mm
Farbe	edelstahl
Werkstoff	Edelstahl, rostfrei 1.4301
Oberfläche	blank, nachbehandelt
Oberflächennorm	
Kleinste VK-Einheit	1
Mengeneinheit	Stück
Gewicht	51,8 kg
Gewichtseinheit	kg/100 St.
CO2 Fußabdruck (GWP) Cradle-to-Gate	3,3579 kg CO2e / 1 Stück

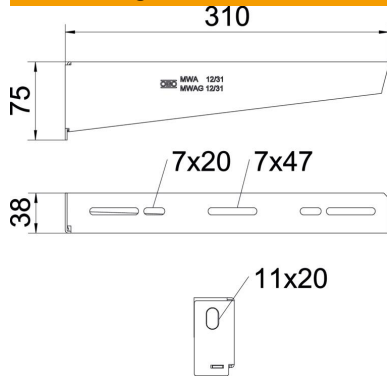
Technisches Datenblatt

Wand- und Stielausleger MWA 12 A2

Artikelnummer: 6424434



Abmessungen



Länge	38 mm
Breite	310 mm
Breite	12 in
Höhe	75 mm
Höhe	2,95 in
Maß A	38 mm
Maß B	310 mm
Maß H	75 mm
Maß L	310 mm

Technische Daten

Ausführung	Wand- und Stielausleger
F in kN	1,2 kN
Funktionserhalt	ja
Lochdurchmesser	11 mm
Rostfreier Stahl, gebeizt	nein
Winkelbereich max.	90 mm
Winkelbereich min.	90 mm

Belastungskennwerte Dübel für Wand- und Stielausleger MWA 12

Wandbefestigung	Maximale Belastung [kN]
Dübel Typ	Auslegerbreite [mm]
	<TEXT><P>110</P></TEXT>, <TEXT><P>210</P></TEXT>, <TEXT><P>310</P></TEXT>, <TEXT><P>410</P></TEXT>
FAZIIPlus 10 (hef=60)	<TEXT><P>1,2</P></TEXT>, <TEXT><P>1,2</P></TEXT>, <TEXT><P>1,2</P></TEXT>, <TEXT><P>1,2</P></TEXT>
FAZIIPlus 10 (hef=40)	<TEXT><P>1,2</P></TEXT>, <TEXT><P>1,2</P></TEXT>, <TEXT><P>1,2</P></TEXT>, <TEXT><P>1,05</P></TEXT>

Max. Belastung F ges. = Kabelgewicht + Kabelrinne + Ausleger. Die angegebenen Werte basieren auf gerissenem Beton der Festigkeitsklasse C20/25. Die Einbaubedingungen der ETA-Zulassung (Dübel) sind zu beachten!

Belastungswerte für MWA 12 am Hängestiel

	Maximale Belastung F ges. in kN
	Auslegerlänge in mm
Stiel	<TEXT><P>100</P></TEXT>, <TEXT><P>200</P></TEXT>, <TEXT><P>300</P></TEXT>, <TEXT><P>400</P></TEXT>
US 3 K/ 20 - 60	<TEXT><P>1,2</P></TEXT>, <TEXT><P>1,2</P></TEXT>, <TEXT><P>1,2</P></TEXT>, <TEXT><P>1,2</P></TEXT>
US 3 K/ 70 - 120	<TEXT><P>1,2</P></TEXT>, <TEXT><P>1,2</P></TEXT>, <TEXT><P>1,2</P></TEXT>, <TEXT><P>1,2</P></TEXT>
US 5 K/ 20 - 60	<TEXT><P>1,2</P></TEXT>, <TEXT><P>1,2</P></TEXT>, <TEXT><P>1,2</P></TEXT>, <TEXT><P>1,2</P></TEXT>
US 5 K/ 70 - 120	<TEXT><P>1,2</P></TEXT>, <TEXT><P>1,2</P></TEXT>, <TEXT><P>1,2</P></TEXT>, <TEXT><P>1,2</P></TEXT>