

Technisches Datenblatt

Deckel für 90°-Bogen A2

Artikelnummer: 7134924



Deckel für 90°-Bogen mit vormontierten Drehriegeln.
Der Deckel kann bei Formteilen in allen Seitenhöhen eingesetzt werden.

Die Breite 100 mm ist in eckiger Ausführung und entspricht nicht der Abbildung.



A2 Edelstahl, rostfrei

2B blank, nachbehandelt

Stammdaten

Artikelnummer	7134924
Bezeichnung 1	Deckel Bogen 90°
Bezeichnung 2	mit Drehriegeln, für RB 90 300
Hersteller	OBO
Dimension	B300mm
Werkstoff	Edelstahl, rostfrei 1.4301
Oberfläche	blank, nachbehandelt
Oberflächennorm	
Kleinste VK-Einheit	1
Mengeneinheit	Stück
Gewicht	102,2 kg
Gewichtseinheit	kg/100 St.

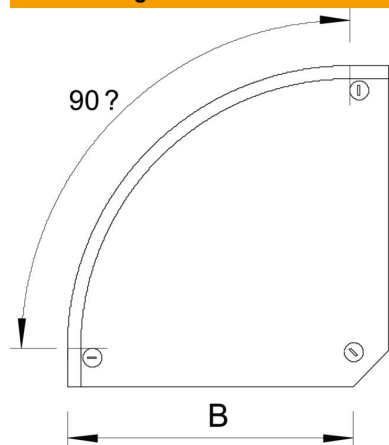
Technisches Datenblatt

Deckel für 90°-Bogen A2

Artikelnummer: 7134924



Abmessungen



Breite	300 mm
Breite	12 in
Höhe	35 mm
Blechstärke	0,04 in
Blechstärke	1 mm
Maß B	300 mm
Maß H	15 mm

Technische Daten

Abbiegung (Winkel)	90°
Anzahl Drehriegel	3 St.
Befestigungsart	Drehriegel
Funktionserhalt	nein
Geeignet für Gitterrinne	nein
Geeignet für Kabelleiter	ja
Geeignet für Kabelrinne	ja
Richtungsänderung	horizontal
Rostfreier Stahl, gebeizt	nein
Scharnierend	nein