

# Technisches Datenblatt

## Gelenkbogenelement 110 FT

Artikelnummer: 6225540



Gelenkbogenelement, schwer mit eingeschweißter Sprosse für den Einsatz bei den Kabellertypen mit der Seitenhöhe 110 mm.



**St** Stahl

**FT** tauchfeuerverzinkt

### Stammdaten

Artikelnummer	6225540
Typ	SLGBE 1160 FT
Bezeichnung 1	Gelenkbogenelement
Bezeichnung 2	für Kabelleiter
Hersteller	OBO
Dimension	110x600
Farbe	zink
Werkstoff	Stahl
Oberfläche	tauchfeuerverzinkt
Oberflächennorm	DIN EN ISO 1461
Kleinste VK-Einheit	1
Mengeneinheit	Stück
Gewicht	248,6 kg
Gewichtseinheit	kg/100 St.
CO2 Fußabdruck (GWP) Cradle-to-Gate	6,3307 kg CO2e / 1 Stück

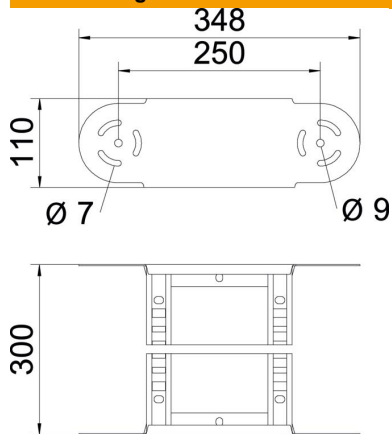
# Technisches Datenblatt

## Gelenkbogenelement 110 FT

Artikelnummer: 6225540



### Abmessungen



Breite	600 mm
Höhe	110 mm
Maß B	600 mm
Maß R	600 mm

### Technische Daten

Abbiegung (Winkel)	verstellbar
Ausführung der Sprossen	Profil gelocht
Ausführung des Seitenholms	flaches Profil
Ausführung Verbinder	integrierter Verbinder
Funktionserhalt	nein
Richtungsänderung	vertikal steigend/fallend
Rostfreier Stahl, gebeizt	nein
Scharnierend	ja
Seitenlochung	nein
Weitspann-Ausführung	nein
Holmstärke	2 mm