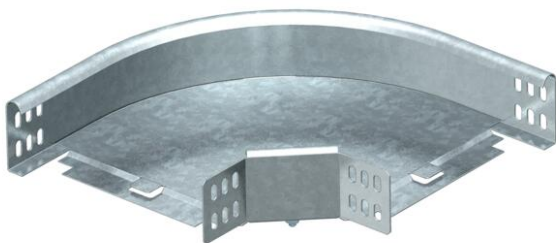


Technisches Datenblatt

90°-Bogen 60 FS

Artikelnummer: 6043216



Bogen 90°, horizontal, für alle Kabelrinnentypen mit der Seitenhöhe 60 mm.
Das Formteil wird in unmontiertem Zustand geliefert.
Inklusive anteiligem Befestigungsmaterial.



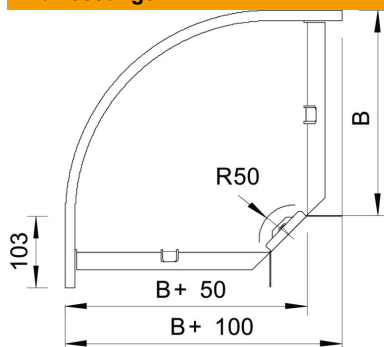
St Stahl

FS bandverzinkt

Stammdaten

Artikelnummer	6043216
Typ	RB 90 610 FS
Bezeichnung 1	Bogen 90°
Bezeichnung 2	horizontal, mit Winkelverbinder
Hersteller	OBO
Dimension	60x100
Farbe	zink
Werkstoff	Stahl
Oberfläche	bandverzinkt
Oberflächennorm	DIN EN 10346
Kleinste VK-Einheit	1
Mengeneinheit	Stück
Gewicht	71,9 kg
Gewichtseinheit	kg/100 St.
CO2 Fußabdruck (GWP) Cradle-to-Gate	2,2335 kg CO2e / 1 Stück

Abmessungen



Breite	100 mm
Breite	4 in
Höhe	60 mm
Höhe	2 in
Maß B	100 mm
Maß R	50 mm

Technisches Datenblatt

90°-Bogen 60 FS

Artikelnummer: 6043216



Technische Daten

Abbiegung (Winkel)	90°
Ausführung Verbinder	Mitgelieferter Verbinder
Funktionserhalt	ja
Montagebohrung im Boden	nein
NATO Lochbild	nein
Richtungsänderung	horizontal
Rostfreier Stahl, gebeizt	nein
Seitenbohrung	nein
Weitspann-Ausführung	nein
Art des Verbinders Kabeltragsystem	geschraubt