

Technisches Datenblatt

Kanal, Typ WDK 10020

Artikelnummer: 6150756



Kanaloberteil und -unterteil mit Bodenlochung.



PVC Polyvinylchlorid

Stammdaten

Artikelnummer	6150756
Typ	WDK10020CW
Bezeichnung 1	Wand- und Deckenkanal
Bezeichnung 2	mit Bodenlochung
Hersteller	OBO
Dimension	10x20x2000
Farbe	cremeweiß; RAL 9001
Werkstoff	Polyvinylchlorid
Kleinste VK-Einheit	2
Mengeneinheit	Meter
Gewicht	10 kg
Gewichtseinheit	kg/100 m
CO ₂ Fußabdruck (GWP) Cradle-to-Gate	0,1965 kg CO ₂ e / 1 Meter

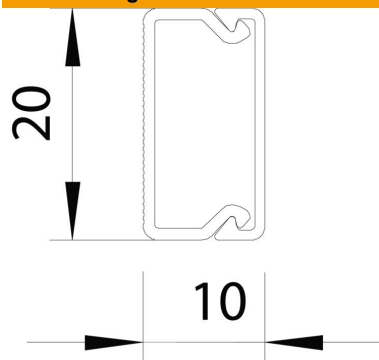
Technisches Datenblatt

Kanal, Typ WDK 10020

Artikelnummer: 6150756



Abmessungen



Länge	2.000 mm
Breite	20 mm
Höhe	10 mm

Technische Daten

Anzahl der festen Trennwände	0
Anzahl der steckbaren Trennwände	0
Ausführung Deckel Leitungsführungskanäle	lose
Befestigungsart	Bodenlochung
Funktionserhalt	nein
Halogenfrei	nein
Kabelhalteklammer	ja
Kanalverbinder	nein
Lieferung auf Rolle	nein
Nutzquerschnitt	135 mm ²
Schutzart	IP30
Schutzfolie	nein
Schutzgrad IK-Code	IK04
Temperatureinsatzbereich max.	60 °C
Temperatureinsatzbereich min.	-5 °C