

# Technisches Datenblatt

Geräteinsatz GRAF9 Universal, nass gepflegt mit Strukturdeckel

Artikelnummer: 7405746



Vorübergehend  
nicht verfügbar.  
Temporarily  
unavailable.

Geräteinsatz mit Tubus für nass gepflegte Böden für bis zu 12 Modul 45-Einzelgeräte in 3 Universalträger UT4, Einsatz in Kanalsystemen und Systemböden im Innenbereich.

Bis zu 9 Installationsgeräte mit 50er-Zentralplatte einsetzbar.

Geräteinsatz mit Tubus für nass gepflegte Böden, 3-zügig, für den Einbau des Montageträgers MT9. Es können 3 Abdeckplatten der Bauform APMT5 installiert werden.



**AIG** Aluminiumdruckguss

## Stammdaten

Artikelnummer	7405746
Typ	GRAF9-2 U 7011
Bezeichnung 1	Geräteinsatz für Nasspflege
Bezeichnung 2	mit Strukturdeckel
Hersteller	OBO
Dimension	Ø325x74
Farbe	eisengrau; RAL 7011
Werkstoff	Aluminiumdruckguss
Kleinste VK-Einheit	1
Mengeneinheit	Stück
Gewicht	246 kg
Gewichtseinheit	kg/100 St.
CO2 Fußabdruck (GWP) Cradle-to-Gate	3,9255 kg CO2e / 1 Stück

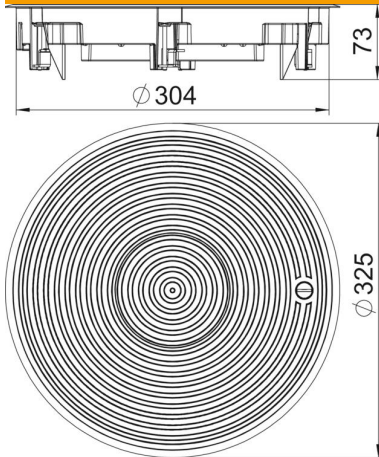
# Technisches Datenblatt

Geräteinsatz GRAF9 Universal, nass gepflegt mit Strukturdeckel

Artikelnummer: 7405746



## Abmessungen



## Technische Daten

Anzahl der einbaubaren Geräte	12
Anzahl der Gerätebecher	3
Ausführung	rund
Ausführung Leitungsauslass	Versenkbarer Tubus
Bodenbelagsschutzrahmen	ja
Bodenpflege	nass
Dichtungseinbaumöglichkeit	ja
Fußbodenhöhe min.	80 mm
Geeignet für Doppelbodeneinbau	ja
Geeignet für estrichbündigen geschlossenen Unterflurkanal	ja
Geeignet für estrichüberdeckten Unterflurkanal	ja
Geeignet für Hohlbodeneinbau	ja
Geeignet für Nasspflege	ja
Geeignet für Unterflurdose	350
Geeignet für Unterflurkanal	ja
Mit Bodenbelagsaussparung	nein
Nenngröße für Geräteeinbaueinheiten	R9
Rahmenausführung	Teppichschutzrahmen
Schutzart (IP) im genutzten Zustand	IP20
Schutzart (IP) im ungenutzten Zustand	IP45
Schutzgrad IK-Code	IK10
Schwerlastausführung	ja
Spannbereich D max.	73 mm
Spannbereich D min.	4 mm
Typ des Einbausystems	UT4
Vertikale Last, große Fläche	bis 10.000 N
Vertikale Last, kleine Fläche	bis 3.000 N
Zulassungen	VDE
Öffnungsmechanismus	Drehriegel