

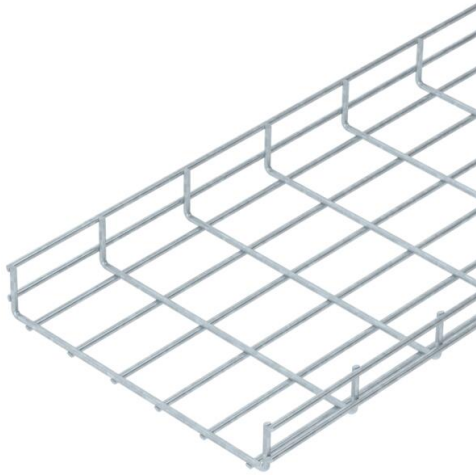
Technisches Datenblatt

Schwere Gitterrinne SGR 55 FT

Artikelnummer: 6000331



Gitterrinne aus punktgeschweißten Stahldrähten mit der Seitenhöhe 55 mm.
Die Maschenweite beträgt 50 x 100 mm.
Magnetische Schirmdämpfung ohne Deckel 15 dB, mit Deckel 25 dB.



St Stahl

FT tauchfeuverzinkt

Stammdaten

| | |
|---|---------------------------------------|
| Artikelnummer | 6000331 |
| Typ | SGR 55 300 FT |
| Bezeichnung 1 | Schwere Gitterrinne SGR |
| Hersteller | OBO |
| Dimension | 55x300x3000 |
| Farbe | zink |
| Werkstoff | Stahl |
| Oberfläche | tauchfeuverzinkt |
| Oberflächennorm | DIN EN ISO 1461 |
| Kleinste VK-Einheit | 3 |
| Mengeneinheit | Meter |
| Gewicht | 305,667 kg |
| Gewichtseinheit | kg/100 m |
| CO ₂ Fußabdruck (GWP) Cradle-to-Gate | 6,3014 kg CO ₂ e / 1 Meter |

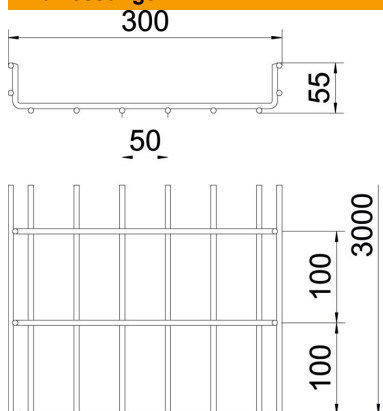
Technisches Datenblatt

Schwere Gitterrinne SGR 55 FT

Artikelnummer: 6000331



Abmessungen



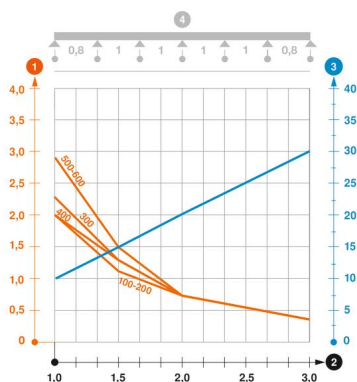
| | |
|--------|----------|
| Länge | 3.000 mm |
| Breite | 300 mm |
| Breite | 11,81 in |
| Höhe | 55 mm |
| Höhe | 2,17 in |
| Maß B | 300 mm |

Technische Daten

| | |
|------------------------------------|-----------------------|
| Ausführung Verbinder | ohne Verbinder |
| Befestigungsart Montage-System | Decke Wand |
| Nutzquerschnitt | 129 cm ² |
| Nutzquerschnitt | 12900 mm ² |
| Profilform | U-Form |
| Belastungstesttyp nach IEC 61537 | Typ II |
| Art des Verbinders Kabeltragsystem | geschraubt |

Belastungen

| | |
|--------------------------------|-----------|
| einsetzbare Stützabstände min. | 1 m |
| einsetzbare Stützabstände max. | 3 m |
| Stützabstand 1,0m | 2 kN/m |
| Stützabstand 1,5m | 1,3 kN/m |
| Stützabstand 2,0m | 0,75 kN/m |
| Stützabstand 2,5m | 0,45 kN/m |
| Stützabstand 3,0m | 0,4 kN/m |



Belastungsdiagramm Gitterrinne Typ SGR 55

- 1** Zulässige Kabelrinnen-/leiterbelastung in kN/m ohne Mannlast
- 2** Stützweite in m
- 3** Holmdurchbiegung in mm bei zulässig kN/m
- 4** Belastungsschema beim Prüfverfahren
- Belastungskurve mit Kabelrinne-/leiterbreite in mm
- Holmdurchbiegungskurve je nach Stützweite