

Technisches Datenblatt

Wand- und Stielausleger AW 30 A4

Artikelnummer: 6443625



Mittelschwerer Wand- und Stielausleger mit angeschweißter Kopfplatte. Befestigung des Auslegers am U-Stiel ab der Breite 400 mm mit Sechskantschraube durch beide Holme des Stiels. Bitte dazu die passenden Distanzstücke einsetzen!



- A4** Edelstahl, rostfrei
- 2B** blank, nachbehandelt

Stammdaten

Artikelnummer	6443625
Typ	AW 30 51 A4
Bezeichnung 1	Wand- und Stielausleger
Bezeichnung 2	mit angeschweißter Kopfplatte
Hersteller	OBO
Dimension	B510mm
Farbe	edelstahl
Werkstoff	Edelstahl, rostfrei 1.4571
Oberfläche	blank, nachbehandelt
Oberflächennorm	
Kleinste VK-Einheit	1
Mengeneinheit	Stück
Gewicht	124,8 kg
Gewichtseinheit	kg/100 St.
CO2 Fußabdruck (GWP) Cradle-to-Gate	8,1258 kg CO2e / 1 Stück

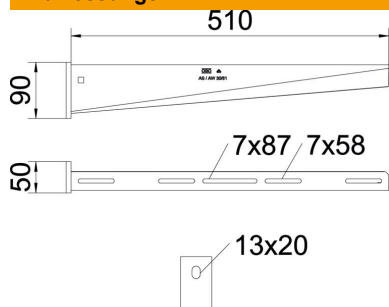
Technisches Datenblatt

Wand- und Stielausleger AW 30 A4

Artikelnummer: 6443625



Abmessungen

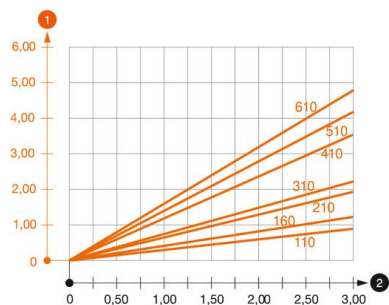


Länge	50 mm
Breite	510 mm
Höhe	90 mm
Maß A	50 mm
Maß B	510 mm
Maß H	90 mm

Technische Daten

Ausführung	Wand- und Stielausleger
F in kN	3 kN
Funktionserhalt	nein
Lochdurchmesser	13 mm
Rostfreier Stahl, gebeizt	nein
Winkelbereich max.	90 mm
Winkelbereich min.	90 mm

Belastungen



Belastungsdiagramm Ausleger Typ AW 30

- 1 Durchbiegung der Auslegerspitze bei zulässiger Auslegerbelastung
 - 2 Zulässige Auslegerbelastung in kN ohne Mannlast
- Belastungskurve mit Auslegerlängen in mm

Belastungskennwerte Dübel für Wand- und Stielausleger AW 30

Wandbefestigung	Maximale Belastung [kN] Auslegerbreite [mm]
Dübel Typ	<p><TEXT><P>110</P></TEXT>, <TEXT><P>160</P></TEXT>, <TEXT><P>210</P></TEXT>, <TEXT><P>310</P></TEXT>, <TEXT><P>410</P></TEXT>, <TEXT><P>510</P></TEXT>, <TEXT><P>560</P></TEXT>, <TEXT><P>610</P></TEXT>, <TEXT><P>710</P></TEXT></p>
FAZIIPlus 10 (hef=60)	<p><TEXT><P>2,85</P></TEXT>, <TEXT><P>2,30</P></TEXT>, <TEXT><P>-</P></TEXT>, <TEXT><P>-</P></TEXT>, <TEXT><P>-</P></TEXT>, <TEXT><P>-</P></TEXT></p>
FAZIIPlus 10 (hef=40)	<p><TEXT><P>2,60</P></TEXT>, <TEXT><P>2,10</P></TEXT>, <TEXT><P>-</P></TEXT>, <TEXT><P>-</P></TEXT>, <TEXT><P>-</P></TEXT>, <TEXT><P>-</P></TEXT></p>
FAZIIPlus 12 (hef=70)	<p><TEXT><P>-</P></TEXT>, <TEXT><P>-</P></TEXT>, <TEXT><P>2,85</P></TEXT>, <TEXT><P>2,45</P></TEXT>, <TEXT><P>1,90</P></TEXT>, <TEXT><P>1,85</P></TEXT>, <TEXT><P>1,95</P></TEXT>, <TEXT><P>1,80</P></TEXT>, <TEXT><P>1,35</P></TEXT></p>
FAZIIPlus 12 (hef=50)	<p><TEXT><P>-</P></TEXT>, <TEXT><P>-</P></TEXT>, <TEXT><P>2,60</P></TEXT>, <TEXT><P>2,10</P></TEXT>, <TEXT><P>1,60</P></TEXT>, <TEXT><P>1,40</P></TEXT>, <TEXT><P>1,35</P></TEXT>, <TEXT><P>1,25</P></TEXT>, <TEXT><P>0,95</P></TEXT></p>

Max. Belastung F ges. = Kabelgewicht + Kabelrinne + Ausleger. Die angegebenen Werte basieren auf gerissenem Beton der Festigkeitsklasse C20/25. Die Einbaubedingungen der ETA-Zulassung (Dübel) sind zu beachten!