

# Technisches Datenblatt

## Kabelrinne SKS 605 FT

Artikelnummer: 6056634



SKS 60 = Schweres Kabelrinnensystem in 60 mm Seitenhöhe.  
Kabelrinne mit durchgängiger Boden- und Seitenperforation sowie Mittelochlung (Ø11 mm) im Boden für zusätzliche Befestigungen.  
Passender Deckel mit Drehriegel: Typ AZDMD 50.



**St** Stahl

**FT** tauchfeuerverzinkt

### Stammdaten

|                                     |                          |
|-------------------------------------|--------------------------|
| Artikelnummer                       | 6056634                  |
| Typ                                 | SKS 605 FT               |
| Bezeichnung 1                       | Kabelrinne SKS           |
| Bezeichnung 2                       | gelocht                  |
| Hersteller                          | OBO                      |
| Dimension                           | 60x50x3000               |
| Farbe                               | zink                     |
| Werkstoff                           | Stahl                    |
| Oberfläche                          | tauchfeuerverzinkt       |
| Oberflächennorm                     | DIN EN ISO 1461          |
| Kleinste VK-Einheit                 | 3                        |
| Mengeneinheit                       | Meter                    |
| Gewicht                             | 203,9 kg                 |
| Gewichtseinheit                     | kg/100 m                 |
| CO2 Fußabdruck (GWP) Cradle-to-Gate | 4,5881 kg CO2e / 1 Meter |

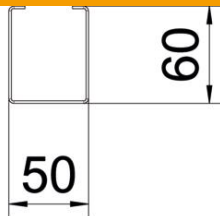
# Technisches Datenblatt

Kabelrinne SKS 605 FT

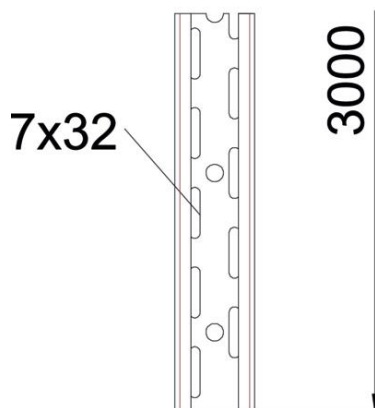
Artikelnummer: 6056634



## Abmessungen



|             |          |
|-------------|----------|
| Abmessung   | 60x50    |
| Länge       | 3.000 mm |
| Breite      | 50 mm    |
| Höhe        | 60 mm    |
| Blechstärke | 1,5 mm   |
| Maß B       | 50 mm    |
| Maß H       | 60 mm    |



## Technische Daten

|                                    |                      |
|------------------------------------|----------------------|
| Ausführung Verbinder               | ohne Verbinder       |
| Befestigungsart Montage-System     | Boden Decke Wand     |
| Begehbar                           | nein                 |
| Bodenlochung                       | 11                   |
| Funktionserhalt                    | nein                 |
| Mit Oberteil                       | nein                 |
| Montagelochung im Boden            | ja                   |
| NATO Lochbild                      | nein                 |
| Nutzquerschnitt                    | 30 cm <sup>2</sup>   |
| Nutzquerschnitt                    | 3000 mm <sup>2</sup> |
| Rostfreier Stahl, gebeizt          | nein                 |
| Seitenlochung                      | ja                   |
| Weitspann-Ausführung               | nein                 |
| Belastungstesttyp nach IEC 61537   | Typ II               |
| Nutzlänge                          | 3000 mm              |
| Art des Verbinders Kabeltragsystem | geschraubt           |

# Technisches Datenblatt

Kabelrinne SKS 605 FT

Artikelnummer: 6056634



## Belastungen

|                                |          |
|--------------------------------|----------|
| einsetzbare Stützabstände min. | 1 m      |
| einsetzbare Stützabstände max. | 3 m      |
| Stützabstand 1,0m              | 4,3 kN/m |
| Stützabstand 1,5m              | 2,8 kN/m |
| Stützabstand 2,0m              | 2 kN/m   |
| Stützabstand 2,5m              | 1,1 kN/m |
| Stützabstand 3,0m              | 0,7 kN/m |