

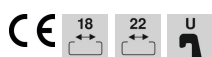
# Technisches Datenblatt

## Bügelschelle 2056 U-Fuß, 2-fach, Metalldruckwanne, FT

Artikelnummer: 1186537



Bügelschelle mit U-Fuß, Metalldruckwanne mit gerundeten Kanten für Kabelschutz. Zur vertikalen und horizontalen Montage von 2 Einzelkabeln an C-Profil-schiene. Für Schlitzweite 18 - 22 mm. Mit 1-gängiger Schraube an Druckwanne, universeller Sechskant-Schraubenkopf SW10, mit Schlitz und Kreuzschlitz. Geeignet für Montage im Innen- und Außenbereich. Mehrere Kabel sollten durch Doppelwannen getrennt werden. Der Einsatz einer Gegenwanne wird empfohlen.



**St** Stahl

**FT** tauchfeuerverzinkt

### Stammdaten

|   |                                     |
|---|-------------------------------------|
| Artikelnummer                                   | 1186537                             |
| Typ   | BS-U2-M-40 FT                       |
| Bezeichnung 1                                   | Bügelschelle 2056                   |
| Bezeichnung 2                                   | 2-fach                              |
| Hersteller                                      | OBO                                 |
| Dimension                                       | 34-40mm                             |
| Werkstoff                                       | Stahl                               |
| Oberfläche                                      | tauchfeuerverzinkt                  |
| Oberflächennorm                                 | DIN EN ISO 1461                     |
| Kleinste VK-Einheit                             | 50                                  |
| Mengeneinheit                                   | Stück                               |
| Gewicht   | 10,423 kg                           |
| Gewichtseinheit                                 | kg/100 St.                          |
| CO <sub>2</sub> Fußabdruck (GWP) Cradle-to-Gate | 0,2481 kg CO <sub>e</sub> / 1 Stück |

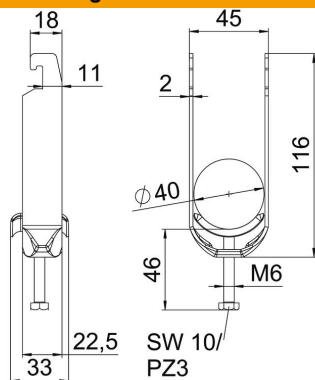
# Technisches Datenblatt

Bügelschelle 2056 U-Fuß, 2-fach, Metalldruckwanne, FT



Artikelnummer: 1186537

## Abmessungen



|             |         |
|-------------|---------|
| Länge       | 22,5 mm |
| Breite      | 45 mm   |
| Höhe        | 116 mm  |
| Blechstärke | 2 mm    |
| Maß A       | 22,5 mm |
| Maß B       | 45 mm   |
| Maß C       | 33 mm   |
| Maß G       | M6      |
| Maß H       | 116 mm  |
| Maß L       | 46 mm   |
| Maß t       | 2 mm    |

## Technische Daten

|   |               |
|---|---------------|
| Anzahl der Kabel/Rohre                            | 2             |
| Funktionserhalt                                   | ja            |
| für Rohrdurchmesser max.                          | 40 mm         |
| für Rohrdurchmesser min.                          | 34 mm         |
| für Schiene mit Schlitzweite (mit Intervall) max. | 22 mm         |
| für Schiene mit Schlitzweite (mit Intervall) min. | 18 mm         |
| Gewinde   | M6            |
| Halogenfrei                                       | ja            |
| Länge Außenmaß                                    | 33 mm         |
| Max. Anzugsdrehmoment                             | 3 Nm          |
| Mit Kunststoffwanne                               | nein          |
| Mit Metallwanne                                   | ja            |
| Montageart  | Profilschiene |
| Schlitzweite                                      | 10 mm         |
| Spannbereich D max.                               | 40 mm         |
| Spannbereich D min.                               | 34 mm         |
| Zusatz Oberfläche                                 | feuerverzinkt |
| Zusatz Werkstoff                                  | Stahl         |
| Mit Gegenwanne                                    | nein          |
| Werkstoff der Wanne                               | Stahl         |