

Technisches Datenblatt

Kabelverschraubung, metrisches Gewinde, UV-beständig,
lichtgrau

Artikelnummer: 2022902



Kabelverschraubung mit metrischem Anschlussgewinde in Hutmutterbauart, für Kabelabzweiggästen, Gehäuse, Verteilerschränke im privaten und industriellen Bereich. Mit Zugentlastung und integrierter Dichtlippe, geprüft nach DIN EN 62444. Schutzklasse IP68. Einsetzbar von -20°C bis +65°C.



PA Polyamid

Stammdaten

Artikelnummer	2022902
Typ	V-TEC VM20UV LGR
Bezeichnung 1	Kabelverschraubung
Bezeichnung 2	UV-beständig
Hersteller	OBO
Dimension	M20
Farbe	lichtgrau
Werkstoff	Polyamid
Kleinste VK-Einheit	50
Mengeneinheit	Stück
Gewicht	0,59 kg
Gewichtseinheit	kg/100 St.
CO2 Fußabdruck (GWP) Cradle-to-Gate	0,0429 kg CO2e / 1 Stück

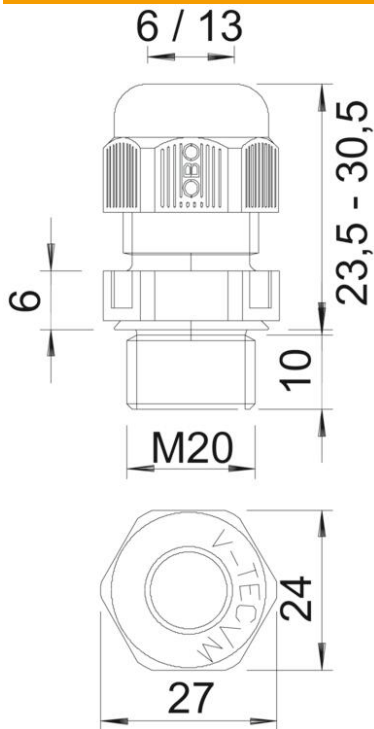
Technisches Datenblatt

Kabelverschraubung, metrisches Gewinde, UV-beständig,
lichtgrau

Artikelnummer: 2022902



Abmessungen



Maß E	27 mm
Maß L max.	30,5 mm
Maß L min.	23,5 mm
Maß L1	9 mm
Maß L2	5 mm

Technische Daten

Art der Dichtung	Dichtring
Ausführung	gerade
Biegeschutz	nein
Dichtbereich D max.	13 mm
Dichtbereich D min.	6 mm
explosionssgeschützt	nein
Flachkabelverschraubung	nein
flammwidrig	nach VDE 0471/DIN 695 Teil 2-1, Prüftemperatur 650°C
für Ex-Zone	ohne
für Ex-Zone Gas	ohne
für Ex-Zone Staub	ohne
Gewinde	M20 x 1,5
Gewindeart	metrisch
Gewindelänge	9 mm
Gewindenenngröße	20
Glasfaserverstärkt	nein
Halogenfrei	ja
Instabiler Drehmoment	3,8 Nm
Mehrfach Dichteinsatz	nein
Mit Gegenmutter	nein
Schlagfest	nein
Schlüsselweite	24

Technisches Datenblatt

Kabelverschraubung, metrisches Gewinde, UV-beständig,
lichtgrau

Artikelnummer: 2022902



Technische Daten

Schutzart	IP68
Sechskant Eckmaß	27 mm
Teilbare Verschraubung	nein
Temperatureinsatzbereich max.	65 °C
Temperatureinsatzbereich min.	-20 °C
Zugentlastungsmöglichkeit	ja