

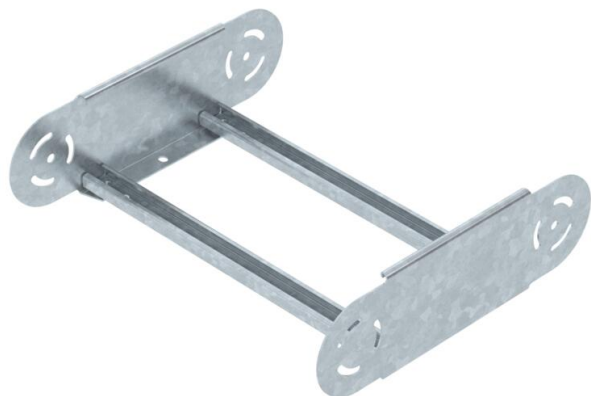
# Technisches Datenblatt

## Gelenkbogenelement 110 FT

Artikelnummer: 6225534



Gelenkbogenelement, schwer mit eingeschweißter Sprosse für den Einsatz bei den Kabellertypen mit der Seitenhöhe 110 mm.



**St** Stahl

**FT** tauchfeuverzinkt

### Stammdaten

Artikelnummer	6225534
Typ	SLGBE 1140 FT
Bezeichnung 1	Gelenkbogenelement
Bezeichnung 2	für Kabelleiter
Hersteller	OBO
Dimension	110x400
Farbe	zink
Werkstoff	Stahl
Oberfläche	tauchfeuverzinkt
Oberflächennorm	DIN EN ISO 1461
Kleinste VK-Einheit	1
Mengeneinheit	Stück
Gewicht	210,8 kg
Gewichtseinheit	kg/100 St.
CO2 Fußabdruck (GWP) Cradle-to-Gate	5,3819 kg CO2e / 1 Stück

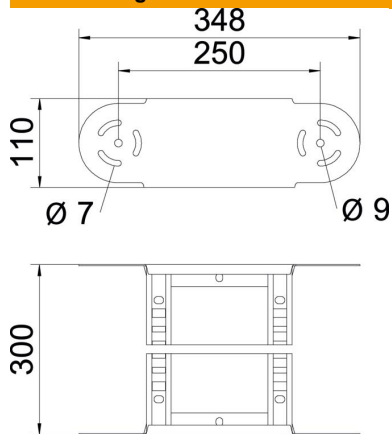
# Technisches Datenblatt

## Gelenkbogenelement 110 FT

Artikelnummer: 6225534



### Abmessungen



Breite	400 mm
Höhe	110 mm
Maß B	400 mm
Maß R	400 mm

### Technische Daten

Abbiegung (Winkel)	verstellbar
Ausführung der Sprossen	Profil gelocht
Ausführung des Seitenholms	flaches Profil
Ausführung Verbinder	integrierter Verbinder
Funktionserhalt	nein
Richtungsänderung	vertikal steigend/fallend
Rostfreier Stahl, gebeizt	nein
Scharnierend	ja
Seitenlochung	nein
Weitspann-Ausführung	nein
Holmstärke	2 mm