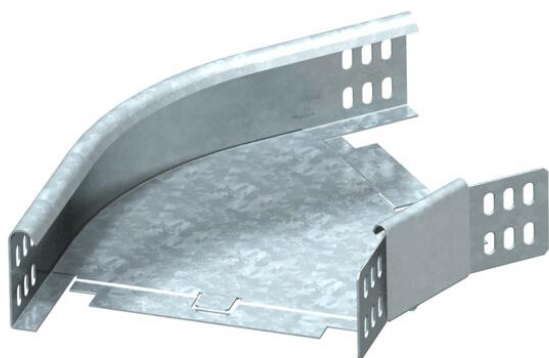


Technisches Datenblatt

45°-Bogen 60 FS

Artikelnummer: 6043763



Bogen 45°, horizontal, für alle Kabelrinentypen mit der Seitenhöhe 60 mm. Das Formteil wird in unmontiertem Zustand geliefert. Der Winkelverbinder WKV 60 ist für 90°-Bögen vorgesehen und wird vor Ort auf 45° angepasst. Inklusive anteiligem Befestigungsmaterial.



St Stahl

FS bandverzinkt

Stammdaten

Artikelnummer	6043763
Typ	RB 45 610 FS
Bezeichnung 1	Bogen 45°
Bezeichnung 2	horizontal, mit Winkelverbinder
Hersteller	OBO
Dimension	60x100
Werkstoff	Stahl
Oberfläche	bandverzinkt
Oberflächennorm	DIN EN 10346
Kleinste VK-Einheit	1
Mengeneinheit	Stück
Gewicht	57,6 kg
Gewichtseinheit	kg/100 St.

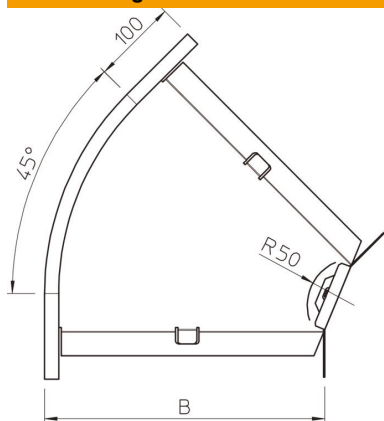
Technisches Datenblatt

45°-Bogen 60 FS

Artikelnummer: 6043763



Abmessungen



Breite	100 mm
Breite	4 in
Höhe	60 mm
Höhe	2 in
Blechstärke	1,25 mm
Maß B	100 mm
Maß R	50 mm

Technische Daten

Abbiegung (Winkel)	45°
Ausführung Verbinder	Mitgelieferter Verbinder
Funktionserhalt	ja
Montagelochung im Boden	nein
NATO Lochbild	nein
Richtungsänderung	horizontal
Rostfreier Stahl, gebeizt	nein
Seitenlochung	nein
Weitspann-Ausführung	nein
Art des Verbinders Kabeltragsystem	geschraubt