



Sprossenaufnahme für die Befestigung von Sprossen des Typ MS4022 in Stahlträgern.

Das Set besteht aus jeweils zwei Sprossenaufnahmen, 2 Sechskantschrauben M8 x 16 mm und 4 Sechskantschrauben mit Ansatzspitze M10 x 30.



St Stahl

FT tauchfeuerverzinkt

Stammdaten

Artikelnummer	6007498
Typ	SAA MS4022 FT
Bezeichnung 1	Sprossenaufnahme
Bezeichnung 2	Schraube mit Ansatzspitze M10
Hersteller	OBO
Farbe	zink
Werkstoff	Stahl
Oberfläche	tauchfeuerverzinkt
Oberflächennorm	DIN EN ISO 1461
Kleinste VK-Einheit	5
Mengeneinheit	Paar
Gewicht	82,6 kg
Gewichtseinheit	kg/100 Paar
CO ₂ Fußabdruck (GWP) Cradle-to-Gate	2,023 kg CO ₂ e / 2 Stück

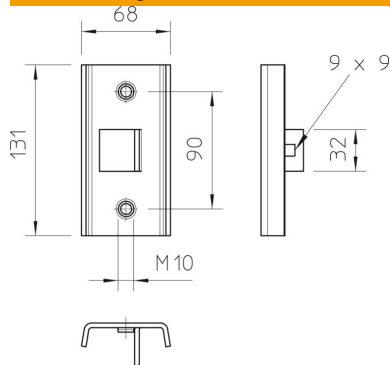
Technisches Datenblatt

Sprossenaufnahme für Stahlträger FT

Artikelnummer: 6007498



Abmessungen



Höhe	130 mm
------	--------

Technische Daten

Ausführung	Schraubkopfplatte
Geeignet für Deckenbefestigung	nein
Geeignet für Konsolenbefestigung	nein
Geeignet für Profilformen	C-Profil
Winkelbereich min.	0 mm