

Stielausleger in leichter Ausführung zur stufenlosen Befestigung am IS 8-Stiel. Der Stielausleger kann beidseitig am I-Stiel befestigt werden.

Die notwendige Klemmlasche (Art.-Nr. 6419015) inklusive Schraube und Mutter kann für die Auslegerbreiten 110 - 160 mm einzeln bestellt werden.



**St** Stahl

**FT** tauchfeuerverzinkt

### Stammdaten

|                                     |                          |
|-------------------------------------|--------------------------|
| Artikelnummer                       | 6421350                  |
| Typ                                 | AS 15 21 FT              |
| Bezeichnung 1                       | Stielausleger            |
| Bezeichnung 2                       | für IS 8-Stiel           |
| Hersteller                          | OBO                      |
| Dimension                           | B210mm                   |
| Farbe                               | zink                     |
| Werkstoff                           | Stahl                    |
| Oberfläche                          | tauchfeuerverzinkt       |
| Oberflächennorm                     | DIN EN ISO 1461          |
| Kleinste VK-Einheit                 | 1                        |
| Mengeneinheit                       | Stück                    |
| Gewicht                             | 39,4 kg                  |
| Gewichtseinheit                     | kg/100 St.               |
| CO2 Fußabdruck (GWP) Cradle-to-Gate | 0,9596 kg CO2e / 1 Stück |

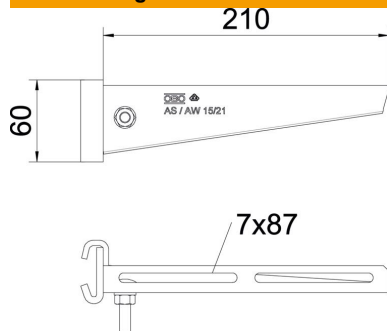
# Technisches Datenblatt

## Stielausleger AS 15

Artikelnummer: 6421350



### Abmessungen

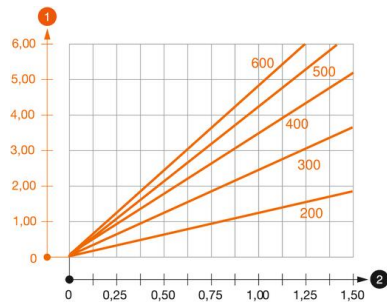


|        |        |
|--------|--------|
| Länge  | 41 mm  |
| Breite | 210 mm |
| Höhe   | 60 mm  |
| Maß A  | 41 mm  |
| Maß B  | 210 mm |
| Maß H  | 60 mm  |

### Technische Daten

|                           |               |
|---------------------------|---------------|
| Ausführung                | Stielausleger |
| EPD-Artikel               | ja            |
| F in kN                   | 1,5 kN        |
| Funktionserhalt           | nein          |
| Rostfreier Stahl, gebeizt | nein          |

### Belastungen



#### Belastungsdiagramm Ausleger Typ AS 15

- 1 Durchbiegung der Auslegerspitze bei zulässiger Auslegerbelastung
  - 2 Zulässige Auslegerbelastung in kN ohne Mannlast
- Belastungskurve mit Auslegerlängen in mm