

# Technisches Datenblatt

## Wand- und Stielausleger AW 30 FT

Artikelnummer: 6419720



Mittelschwerer Wand- und Stielausleger mit angeschweißter Kopfplatte. Befestigung des Auslegers am U-Stiel ab der Breite 400 mm mit Sechskantschraube durch beide Holme des Stiels. Bitte dazu die passenden Distanzstücke einsetzen!



**St** Stahl

**FT** tauchfeuerverzinkt

### Stammdaten

Artikelnummer	6419720
Typ	AW 30 21 FT
Bezeichnung 1	Wand- und Stielausleger
Bezeichnung 2	mit angeschweißter Kopfplatte
Hersteller	OBO
Dimension	B210mm
Farbe	zink
Werkstoff	Stahl
Oberfläche	tauchfeuerverzinkt
Oberflächennorm	DIN EN ISO 1461
Kleinste VK-Einheit	1
Mengeneinheit	Stück
Gewicht	40,66 kg
Gewichtseinheit	kg/100 St.
CO2 Fußabdruck (GWP) Cradle-to-Gate	0,9011 kg CO2e / 1 Stück

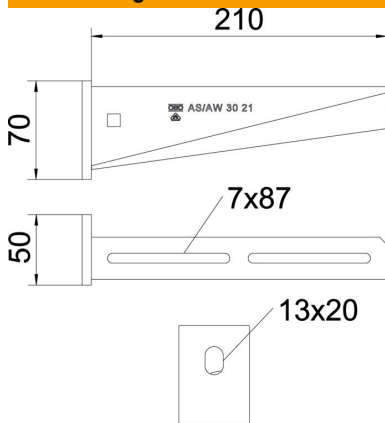
# Technisches Datenblatt

## Wand- und Stielausleger AW 30 FT



Artikelnummer: 6419720

### Abmessungen

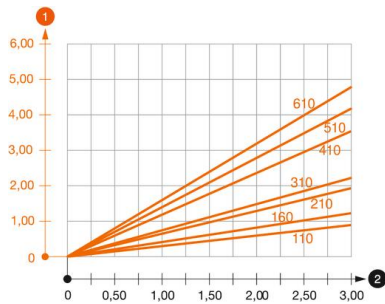


Länge	50 mm
Breite	210 mm
Höhe	70 mm
Maß A	50 mm
Maß B	210 mm
Maß H	70 mm

### Technische Daten

Ausführung	Wand- und Stielausleger
EPD-Artikel	ja
F in kN	3 kN
Funktionserhalt	ja
Lochdurchmesser	13 mm
Rostfreier Stahl, gebeizt	nein
Winkelbereich max.	90 mm
Winkelbereich min.	90 mm

### Belastungen



#### Belastungsdiagramm Ausleger Typ AW 30

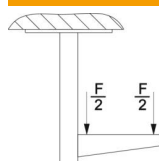
- 1 Durchbiegung der Auslegerspitze bei zulässiger Auslegerbelastung
  - 2 Zulässige Auslegerbelastung in kN ohne Mannlast
- Belastungskurve mit Auslegerlängen in mm

#### Belastungskennwerte Dübel für Wand- und Stielausleger AW 30

Wandbefestigung	Maximale Belastung [kN] Auslegerbreite [mm]
Dübel Typ	<P>110</P>, <P>160</P>, <P>210</P>, <P>310</P>, <P>410</P>, <P>510</P>, <P>560</P>, <P>610</P>, <P>710</P>
FAZIIPlus 10 (hef=60)	<P>2,85</P>, <P>2,30</P>, <P>-</P>, <P>-</P>, <P>-</P>, <P>-</P>
FAZIIPlus 10 (hef=40)	<P>2,60</P>, <P>2,10</P>, <P>-</P>, <P>-</P>, <P>-</P>, <P>-</P>
FAZIIPlus 12 (hef=70)	<P>-</P>, <P>-</P>, <P>2,85</P>, <P>2,45</P>, <P>1,90</P>, <P>1,85</P>, <P>1,95</P>, <P>1,80</P>, <P>1,35</P>
FAZIIPlus 12 (hef=50)	<P>-</P>, <P>-</P>, <P>2,60</P>, <P>2,10</P>, <P>1,60</P>, <P>1,40</P>, <P>1,35</P>, <P>1,25</P>, <P>0,95</P>

Die angegebenen Werte basieren auf gerissenem Beton der Festigkeitsklasse C20/25. Die Einbaubedingungen der ETA-Zulassung (Dübel) sind zu beachten!

#### Belastungswerte für AW 30 am Hängestiel



Stiel	Maximale Belastung F ges. in kN Auslegerlänge in mm
US 3 K/ 20 - 60	<P>100</P>, <P>200</P>, <P>300</P>, <P>400</P>
US 3 K/ 70 - 120	<P>2,1</P>, <P>1,8</P>, <P>1,3</P>, <P>1,3</P>
US 5 K/ 20 - 60	<P>1,8</P>, <P>1,5</P>, <P>1,3</P>, <P>1,3</P>
US 5 K/ 70 - 120	<P>2,4</P>, <P>2,0</P>, <P>1,8</P>, <P>2,5</P>, <P>2,0</P>, <P>1,4</P>, <P>2,5</P>