

Technisches Datenblatt

Wand- und Stielausleger AW 30 A2

Artikelnummer: 6442897



Mittelschwerer Wand- und Stielausleger mit angeschweißter Kopfplatte. Befestigung des Auslegers am U-Stiel ab der Breite 400 mm mit Sechskantschraube durch beide Holme des Stiels. Bitte dazu die passenden Distanzstücke einsetzen!



| | |
|-----------|----------------------|
| A2 | Edelstahl, rostfrei |
| 2B | blank, nachbehandelt |

Stammdaten

| | |
|-------------------------------------|-------------------------------|
| Artikelnummer | 6442897 |
| Typ | AW 30 51 A2 |
| Bezeichnung 1 | Wand- und Stielausleger |
| Bezeichnung 2 | mit angeschweißter Kopfplatte |
| Hersteller | OBO |
| Dimension | B510mm |
| Farbe | edelstahl |
| Werkstoff | Edelstahl, rostfrei 1.4301 |
| Oberfläche | blank, nachbehandelt |
| Oberflächennorm | |
| Kleinste VK-Einheit | 1 |
| Mengeneinheit | Stück |
| Gewicht | 124,8 kg |
| Gewichtseinheit | kg/100 St. |
| CO2 Fußabdruck (GWP) Cradle-to-Gate | 7,539 kg CO2e / 1 Stück |

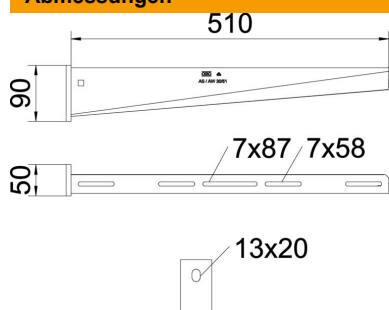
Technisches Datenblatt

Wand- und Stielausleger AW 30 A2

Artikelnummer: 6442897



Abmessungen

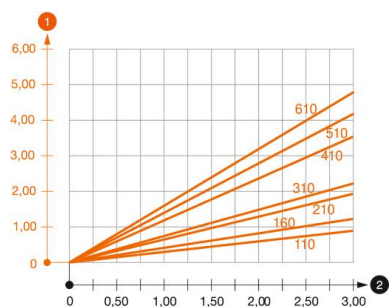


| | |
|--------|--------|
| Länge | 50 mm |
| Breite | 510 mm |
| Höhe | 90 mm |
| Maß A | 50 mm |
| Maß B | 510 mm |
| Maß H | 90 mm |

Technische Daten

| | |
|---------------------------|-------------------------|
| Ausführung | Wand- und Stielausleger |
| F in kN | 3 kN |
| Funktionserhalt | nein |
| Lochdurchmesser | 13 mm |
| Rostfreier Stahl, gebeizt | ja |
| Winkelbereich max. | 90 mm |
| Winkelbereich min. | 90 mm |

Belastungen



Belastungsdiagramm Ausleger Typ AW 30

- 1 Durchbiegung der Auslegerspitze bei zulässiger Auslegerbelastung
 - 2 Zulässige Auslegerbelastung in kN ohne Mannlast
- Belastungskurve mit Auslegerlängen in mm

Belastungskennwerte Dübel für Wand- und Stielausleger AW 30

| Wandbefestigung | Maximale Belastung [kN] Auslegerbreite [mm] |
|-----------------------|--|
| Dübel Typ | <TEXT><P>110</P></TEXT>, <TEXT><P>160</P></TEXT>, <TEXT><P>210</P></TEXT>, <TEXT><P>310</P></TEXT>, <TEXT><P>410</P></TEXT>, <TEXT><P>510</P></TEXT>, <TEXT><P>560</P></TEXT>, <TEXT><P>610</P></TEXT>, <TEXT><P>710</P></TEXT> |
| FAZIIPlus 10 (hef=60) | <TEXT><P>2,85</P></TEXT>, <TEXT><P>2,30</P></TEXT>, <TEXT><P>-</P></TEXT>, <TEXT><P>-</P></TEXT>, <TEXT><P>-</P></TEXT>, <TEXT><P>-</P></TEXT>, <TEXT><P>-</P></TEXT>, <TEXT><P>-</P></TEXT> |
| FAZIIPlus 10 (hef=40) | <TEXT><P>2,60</P></TEXT>, <TEXT><P>2,10</P></TEXT>, <TEXT><P>-</P></TEXT>, <TEXT><P>-</P></TEXT>, <TEXT><P>-</P></TEXT>, <TEXT><P>-</P></TEXT>, <TEXT><P>-</P></TEXT>, <TEXT><P>-</P></TEXT> |
| FAZIIPlus 12 (hef=70) | <TEXT><P>-</P></TEXT>, <TEXT><P>-</P></TEXT>, <TEXT><P>2,85</P></TEXT>, <TEXT><P>2,45</P></TEXT>, <TEXT><P>1,90</P></TEXT>, <TEXT><P>1,85</P></TEXT>, <TEXT><P>1,95</P></TEXT>, <TEXT><P>1,80</P></TEXT>, <TEXT><P>1,35</P></TEXT> |
| FAZIIPlus 12 (hef=50) | <TEXT><P>-</P></TEXT>, <TEXT><P>-</P></TEXT>, <TEXT><P>2,60</P></TEXT>, <TEXT><P>2,10</P></TEXT>, <TEXT><P>1,60</P></TEXT>, <TEXT><P>1,40</P></TEXT>, <TEXT><P>1,35</P></TEXT>, <TEXT><P>1,25</P></TEXT>, <TEXT><P>0,95</P></TEXT> |

Max. Belastung F ges. = Kabelgewicht + Kabelrinne + Ausleger. Die angegebenen Werte basieren auf gerissenem Beton der Festigkeitsklasse C20/25. Die Einbaubedingungen der ETA-Zulassung (Dübel) sind zu beachten!