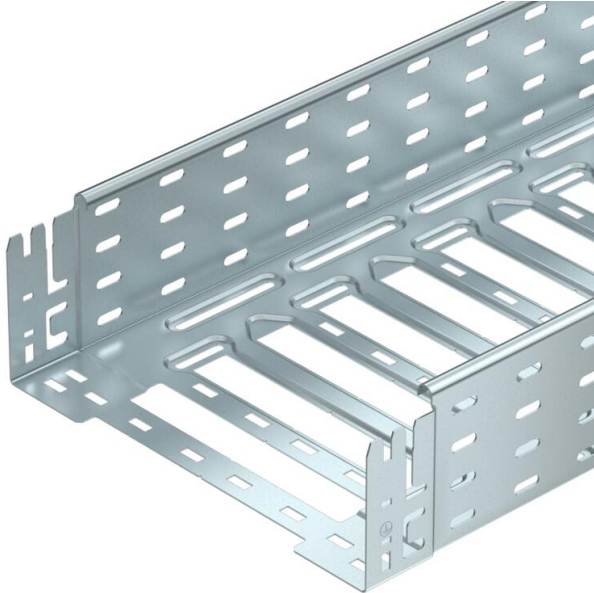


# Technisches Datenblatt

## Kabelrinne SKS-Magic® 110 FS

Artikelnummer: 6059620



Kabelrinne mit integriertem Schnellbefestigungssystem. Die Nutzlänge der Kabelrinne beträgt 3.000 mm.  
Die Kabelrinne verfügt über eine durchgängige Seitenlochung von 7 x 20 mm für die Installation zusätzlicher Verbindungs- und Montagebauteile.  
Ab Kabelinnenbreite 200 mm mit 30% Lochanteil, nach VdS Richtlinie 2092 zum Einsatz unter Sprinkleranlagen geeignet.  
Der durchgängige Potentialausgleich ist ohne Zusatzbauteile gewährleistet.



- St** Stahl
- FS** bandverzinkt

### Stammdaten

Artikelnummer	6059620
Typ	SKSM 130 FS
Bezeichnung 1	Kabelrinne SKSM
Bezeichnung 2	gelocht, mit Schnellverbindung
Hersteller	OBO
Dimension	110x300x3050
Farbe	zink
Werkstoff	Stahl
Oberfläche	bandverzinkt
Oberflächennorm	DIN EN 10346
Kleinste VK-Einheit	3
Mengeneinheit	Meter
Gewicht	490,819 kg
Gewichtseinheit	kg/100 m
CO2 Fußabdruck (GWP) Cradle-to-Gate	14,6412 kg CO2e / 1 Meter

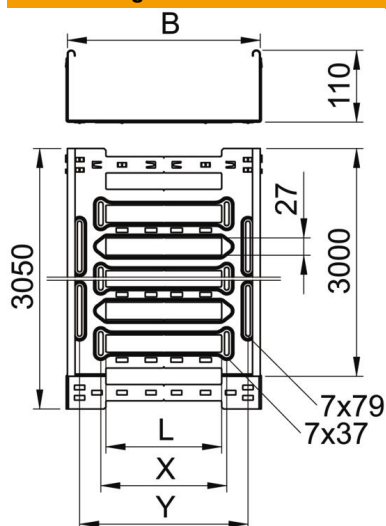
# Technisches Datenblatt

## Kabelrinne SKS-Magic® 110 FS

Artikelnummer: 6059620



### Abmessungen



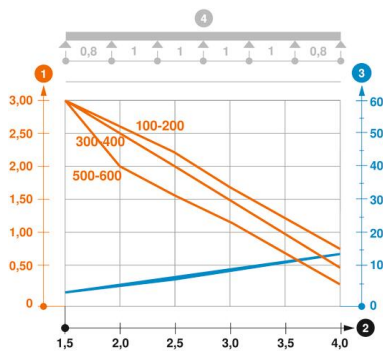
Länge	3.050 mm
Breite	300 mm
Höhe	110 mm
Blechstärke	1,5 mm
Maß	300 mm
B	
Maß L	180 mm
Maß x	196 mm
Maß y	262 mm

### Technische Daten

Ausführung Verbinder	integrierter Verbinder
Befestigungsart Montage-System	Boden Decke Wand
Begehbar	nein
Funktionserhalt	nein
Mit Oberteil	nein
Montagelochung im Boden	ja
NATO Lochbild	nein
Nutzquerschnitt	328 cm <sup>2</sup>
Nutzquerschnitt	32800 mm <sup>2</sup>
Rostfreier Stahl, gebeizt	nein
Seitenlochung	ja
Weitspann-Ausführung	nein
Magnetische Schirmdämpfung ohne Deckel	20 dB
Magnetische Schirmdämpfung mit Deckel	50 dB
Belastungstesttyp nach IEC 61537	Typ II
Art des Verbinders Kabeltragsystem	Klickbefestigung

### Belastungen

einsetzbare Stützabstände min.	1,5 m
einsetzbare Stützabstände max.	4 m
NEMA Lastklasse	8C
Stützabstand 1,5m	3 kN/m
Stützabstand 2,0m	2,5 kN/m
Stützabstand 2,5m	2 kN/m
Stützabstand 3,0m	1,5 kN/m
Stützabstand 3,5m	1 kN/m
Stützabstand 4,0m	0,5 kN/m



### Belastungsdiagramm Kabelrinne Typ SKSM 110

- 1** Zulässige Kabelrinnen-/leiterbelastung in kN/m ohne Mannlast
- 2** Stützweite in m
- 3** Holmdurchbiegung in mm bei zulässig kN/m
- 4** Belastungsschema beim Prüfverfahren
- Belastungskurve mit Kabelrinne-/leiterbreite in mm
- Holmdurchbiegungskurve je nach Stützweite