

Technisches Datenblatt

TP-Stiel/Wand- und Stielausleger FS

Artikelnummer: 6364209



TP- Profil zur Verwendung als leichter Stiel an waagerechten Betondecken, in der Länge von 145 - 645 mm. Bis zur Länge 345 mm wird das Profil auch als leichter Wand- und Stielausleger eingesetzt.

In Kombination mit dem Wand- und Stielausleger Typ TPSA/ 145 kann eine Kopfverstärkung mit zwei Befestigungspunkten realisiert werden. Wichtig! Wird das Profil an der Decke befestigt oder wird das Profil zur Kopfverstärkung gegeneinander geschraubt, so ist aus Stabilitätsgründen immer das Distanzstück Typ DS 4 einzusetzen. Bei der Montage der Profile ineinandergreifend kommt die Flachrundschraube Typ FRS 10/25 S zum Einsatz. Bei Montage der Profile gegeneinander (z.B. Kopfverstärkung) kommt die Sechskantschraube Typ SKS 10/60 zum Einsatz.



St Stahl

FS bandverzinkt

Stammdaten

Artikelnummer	6364209
Typ	TPSA 245 FS
Bezeichnung 1	TP-Stiel/ Wand + Stielausleger
Bezeichnung 2	Einsatz als Stiel und Ausleger
Hersteller	OBO
Dimension	B245mm
Farbe	zink
Werkstoff	Stahl
Oberfläche	bandverzinkt
Oberflächennorm	DIN EN 10346
Kleinste VK-Einheit	1
Mengeneinheit	Stück
Gewicht	46 kg
Gewichtseinheit	kg/100 St.
CO2 Fußabdruck (GWP) Cradle-to-Gate	1,0808 kg CO2e / 1 Stück

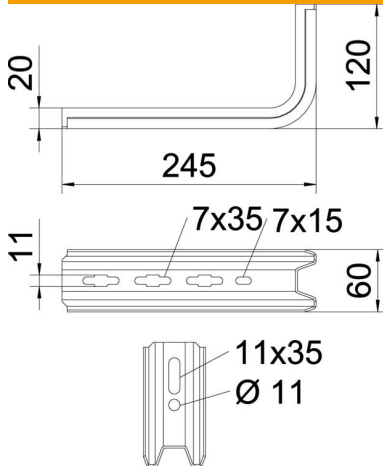
Technisches Datenblatt

TP-Stiel/Wand- und Stielausleger FS



Artikelnummer: 6364209

Abmessungen

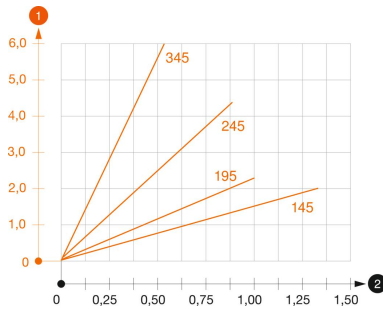


Länge	245 mm
Breite	60 mm
Höhe	120 mm
Maß B	60 mm
Maß H	120 mm
Maß L	245 mm

Technische Daten

Ausführung	Wand- und Stielausleger
F in kN	0,9 kN
Funktionserhalt	nein
für Breite max.	200 mm
für Breite min.	200
Rostfreier Stahl, gebeizt	nein

Belastungen



Belastungsdiagramm Ausleger TPSA

- 1 Durchbiegung der Auslegerspitze bei zulässiger Auslegerbelastung
 - 2 Zulässige Auslegerbelastung in kN ohne Mannlast
- Belastungskurve mit Auslegerlängen in mm

Belastungskennwerte Dübel für TP-Ausleger

Wandbefestigung	Maximale Belastung [kN]
Dübel Typ	Auslegerbreite [mm]
	<TEXT><P>145</P></TEXT>, <TEXT><P>195</P></TEXT>, <TEXT><P>245</P></TEXT>, <TEXT><P>345</P></TEXT>
FAZIIPlus 10 (hef=60)	<TEXT><P>1,10</P></TEXT>, <TEXT><P>1,00</P></TEXT>, <TEXT><P>0,90</P></TEXT>, <TEXT><P>0,55</P></TEXT>
FAZIIPlus 10 (hef=40)	<TEXT><P>1,05</P></TEXT>, <TEXT><P>0,95</P></TEXT>, <TEXT><P>0,90</P></TEXT>, <TEXT><P>0,55</P></TEXT>

Max. Belastung Fges. = Kabelgewicht + Kabelrinne + Ausleger. Die angegebenen Werte basieren auf ungerissenem Beton der Festigkeitsklasse C20/25. Die Einbaubedingungen der DIBt-Zulassung (Dübel) sind zu beachten!