

Technisches Datenblatt

Stoßstellenabdeckung Oberteil

Artikelnummer: 6113030



Stoßstellenabdeckung für das Oberteil der Rapid 45-2 Geräteeinbaukanäle zum Kaschieren von Schnittkanten und einen sauberen Anschluss an eingebaute Modul 45®-Geräte.



PC/ABS Polycarbonat/Acrylnitril-Butadien-Styrol

Stammdaten

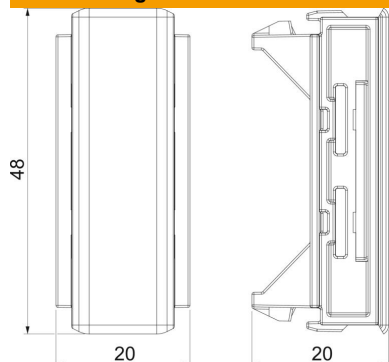
Artikelnummer	6113030
Typ	GK-OTSA45RW
Bezeichnung 1	Stoßstellenabdeckung
Bezeichnung 2	für Rapid 45-2 Oberteil
Hersteller	OBO
Dimension	48x20x20
Farbe	reinweiß; RAL 9010
Werkstoff	Polycarbonat/Acrylnitril-Butadien-Styrol
Kleinste VK-Einheit	6
Mengeneinheit	Stück
Gewicht	0,624 kg
Gewichtseinheit	kg/100 St.
CO2 Fußabdruck (GWP) Cradle-to-Gate	0,0898 kg CO2e / 1 Stück

Technisches Datenblatt

Stoßstellenabdeckung Oberteil

Artikelnummer: 6113030

Abmessungen



Länge	20 mm
Breite	48 mm
Höhe	20 mm

Technische Daten

Ausführung	Oberteilschnittkaschierung
Befestigungsart	aufrastbar
Form	symmetrisch
für Kanalhöhe	53 mm
Halogenfrei	ja
Oberteilbreite	45 mm
Schutzart	IP40
Schutzgrad IK-Code	IK08
Temperatureinsatzbereich max.	60 °C
Temperatureinsatzbereich min.	-15 °C