

# Technisches Datenblatt

Kanal, Typ WDK 15015

Artikelnummer: 6024949



Kanaloberteil und -unterteil mit Bodenlochung.



**PVC** Polyvinylchlorid

## Stammdaten

|   |                                       |
|---|---------------------------------------|
| Artikelnummer                                   | 6024949                               |
| Typ   | WDK15015SW                            |
| Bezeichnung 1                                   | Wand- und Deckenkanal                 |
| Bezeichnung 2                                   | mit Bodenlochung                      |
| Hersteller                                      | OBO                                   |
| Dimension                                       | 2000x15x15                            |
| Farbe   | tiefschwarz; RAL 9005                 |
| Werkstoff                                       | Polyvinylchlorid                      |
| Kleinste VK-Einheit                             | 56                                    |
| Mengeneinheit                                   | Meter                                 |
| Gewicht   | 9 kg                                  |
| Gewichtseinheit                                 | kg/100 m                              |
| CO <sub>2</sub> Fußabdruck (GWP) Cradle-to-Gate | 0,1821 kg CO <sub>2</sub> e / 1 Meter |

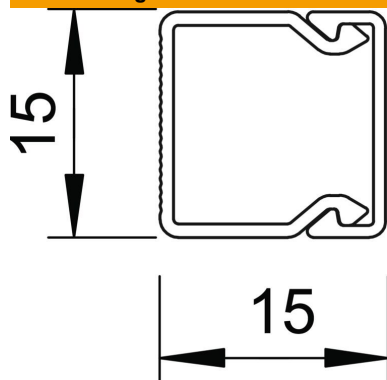
# Technisches Datenblatt

Kanal, Typ WDK 15015

Artikelnummer: 6024949



## Abmessungen



|        |          |
|--------|----------|
| Länge  | 2.000 mm |
| Breite | 15 mm    |
| Höhe   | 15 mm    |

## Technische Daten

|  |                     |
|--|---------------------|
| Anzahl der festen Trennwände   | 0                   |
| Anzahl der Leitungen NYM 3 x 1,5 mm <sup>2</sup> Ø 10,5 mm (ohne Dose) | 1                   |
| Anzahl der steckbaren Trennwände                                       | 0                   |
| Ausführung Deckel Leitungsführungskanäle                               | lose                |
| Befestigungsart  | Bodenlochung        |
| Funktionserhalt  | nein                |
| Halogenfrei  | nein                |
| Kabelhalteklammer  | nein                |
| Kanalverbinder   | nein                |
| Lieferung auf Rolle  | nein                |
| Nutzquerschnitt  | 164 mm <sup>2</sup> |
| Schutzart  | IP30                |
| Schutzfolie  | nein                |
| Schutzgrad IK-Code   | IK04                |
| Temperatureinsatzbereich max.  | 60 °C               |
| Temperatureinsatzbereich min.  | -5 °C               |