

Technisches Datenblatt

Isolierter Fangmast für innenverlegte isCon-Ableitung mit seitlichem Auslass

Artikelnummer: 5408890



- zur Verlegung der OBO isCon® Pro+ Ableitung im Rohr
- mit seitlichem Kabelauslass passend zu isFang-Fangmastständer mit seitlichem Auslass Typ isFang 3B-A
- geeignet für Windlasten nach Eurocode 1: DIN EN 1991-1-4
- inklusive Anschlusselement (Typ isCon IN connect)
- inklusive Potentialanschluss (Typ isCon IN PAE)
- Standrohr und Fangspitze aus Aluminium
- Mittelteil aus glasfaserverstärktem Kunststoff (GFK)



GFK Glasfaserverstärkter Kunststoff

Stammdaten

Artikelnummer	5408890
Typ	isFang IN-A10000
Bezeichnung 1	Isolierter Fangmast + Auslass
Bezeichnung 2	für isCon-Ableitung innen
Hersteller	OBO
Dimension	10000mm
Werkstoff	Glasfaserverstärkter Kunststoff
Kleinste VK-Einheit	1
Mengeneinheit	Stück
Gewicht	1540 kg
Gewichtseinheit	kg/100 St.
CO2 Fußabdruck (GWP) Cradle-to-Gate	145,4422 kg CO2e / 1 Stück

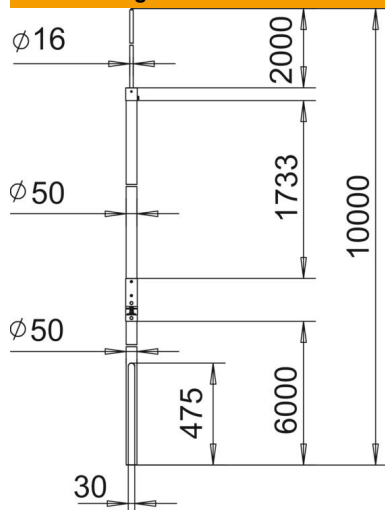
Technisches Datenblatt

Isolierter Fangmast für innenverlegte isCon-Abeitung mit
seitlichem Auslass

Artikelnummer: 5408890



Abmessungen



Länge	10.000 mm
Maß A	6.000 mm
Maß B	2.000 mm
Maß D min.	50 mm
Maß H	1.733 mm
Maß L	10.000 mm

Technische Daten

Anschluss	Rundleiter
Ausführung	Fangstange
Hochspannungsfeste isolierte Ausführung	ja