



Hängestiel (U-Profil) in der Abmessung 50 x 50 mm mit angeschweißter Kopfplatte.
Zur Befestigung an waagerechten Betondecken und Stahlträgern. Ab der Auslegerbreite 400mm oder der Montage des Auslegers am Ende des Hängestiels empfiehlt sich der Einsatz des Distanzstücks Typ DSK 45.



St Stahl

FT tauchfeuerverzinkt

Stammdaten

Artikelnummer	6341616
Typ	US 5 K 100 FT
Bezeichnung 1	Hängestiel
Bezeichnung 2	mit angeschweißter Kopfplatte
Hersteller	OBO
Dimension	50x50x1000
Farbe	zink
Werkstoff	Stahl
Oberfläche	tauchfeuerverzinkt
Oberflächennorm	DIN EN ISO 1461
Kleinste VK-Einheit	1
Mengeneinheit	Stück
Gewicht	286 kg
Gewichtseinheit	kg/100 St.
CO2 Fußabdruck (GWP) Cradle-to-Gate	6,6211 kg CO2e / 1 Stück

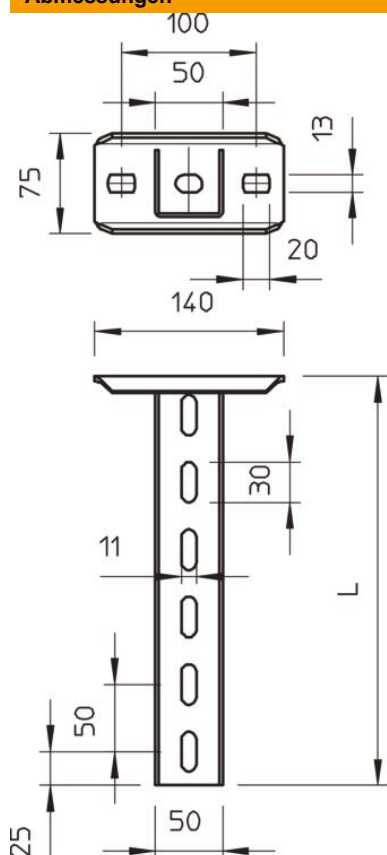
Technisches Datenblatt

US 5-Hängestiel FT

Artikelnummer: 6341616



Abmessungen



Länge	1.000 mm
Breite	50 mm
Höhe	50 mm
Maß L	1.000 mm

Technische Daten

Ausführung	U-Profil
Auslegerlänge 200	5,75 kN
Auslegerlänge 400	3,1 kN
Auslegerlänge 600	2,2 kN
Funktionserhalt	ja
Materialstärke	2,5 mm
maximale Zugbelastung	10 kN
Mit Zahnung	nein

Belastungen



Belastungsdiagramm U-Stiel Typ US 5 K

- 1 Durchbiegung des Hängestielendes bei zulässiger Auslegerbelastung
 - 2 Zulässige Auslegerbelastung in kN ohne Mannlast
 - 3 Auslegerlänge in mm
- Belastungskurve mit Stiehlängen in mm

Belastungskennwerte Dübel für US 5 K-Hängestiel

einseitige Belastung

Dübel Typ	Maximale Belastung [kN] Auslegerbreite [mm]
FAZIIPlus 10 (hef=60 mm)	<P>110</P>, <P>210</P>, <P>310</P>, <P>410</P> <P>3,42</P>, <P>2,55</P>, <P>2,03</P>, <P>1,68</P>
FAZIIPlus 12 (hef=70mm)	<P>5,27</P>, <P>3,93</P>, <P>3,12</P>, <P>2,58</P>

Max. Belastung F ges. = Kabelgewicht + Kabelrinne + Ausleger + Hängestiel.

Die Tabellenwerte für beidseitige Belastung berücksichtigen den vorhandenen Achsabstand $a_i = 10$ cm.

Die angegebenen Werte basieren auf gerissenem Beton der Festigkeitsklasse C20/25. Die Einbaubedingungen der ETA-Zulassung (Dübel) sind zu beachten!