

Technisches Datenblatt

Hutmutterkabelverschraubung, metrisches Gewinde, silbergrau

Artikelnummer: 2022845



Die schnellste und bequemste Art mit Kabelverschraubungen an Kabelabzweigen und Gehäusen für Zugentlastung und Dichtigkeit zu sorgen: die bewährte V-TEC VM Kabelverschraubungen von OBO. Mit der integrierten Dichtlippe und speziellen OBO Lamellentechnik wird die Schutzklasse IP68 erreicht. Zugentlastung und Dichtigkeit sind geprüft nach DIN EN 62444.

Die Anschlussgewinde sind metrisch oder PG und somit unversell bequem einsetzbar. Einmal verschraubt, hält die Installation ewig: die optimale Gewindeanpassung mit der richtigen Steigung sorgt dauerhaft für Rüttelfestigkeit.

Anwendungen: vom privaten Wohnhausbereich mit Kabelabzweigen bis hin zu industriellen Anwendungen im Verteilerschrank.

Temperatureinsatzbereich: -20°C bis +65°C



PA Polyamid

Stammdaten

| | |
|-------------------------------------|--------------------------|
| Artikelnummer | 2022845 |
| Typ | V-TEC VM16 SGR |
| Bezeichnung 1 | Kabelverschraubung |
| Bezeichnung 2 | vollmetrisch |
| Hersteller | OBO |
| Dimension | M16 |
| Farbe | silbergrau; RAL 7001 |
| Werkstoff | Polyamid |
| Kleinste VK-Einheit | 50 |
| Mengeneinheit | Stück |
| Gewicht | 0,638 kg |
| Gewichtseinheit | kg/100 St. |
| CO2 Fußabdruck (GWP) Cradle-to-Gate | 0,0301 kg CO2e / 1 Stück |

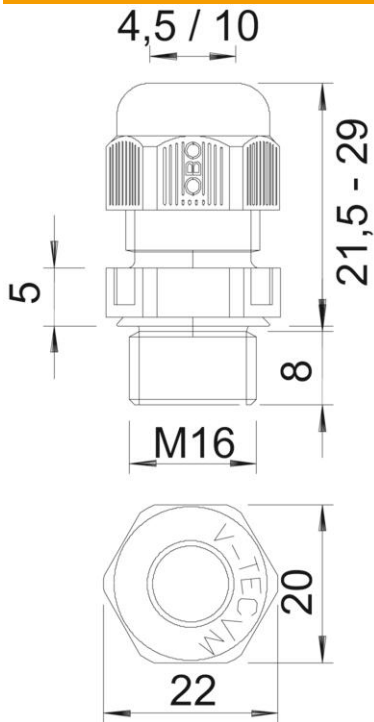
Technisches Datenblatt

Hutmutterkabelverschraubung, metrisches Gewinde, silbergrau

Artikelnummer: 2022845



Abmessungen



| | |
|------------|---------|
| Maß E | 22 mm |
| Maß L max. | 29 mm |
| Maß L min. | 21,5 mm |
| Maß | 8 mm |
| L1 | |
| Maß L2 | 5 mm |

Technische Daten

| | |
|--------------------------------|--|
| Art der Dichtung | Dichtring |
| Ausführung | gerade |
| Biegeschutz | nein |
| Dichtbereich D max. | 10 mm |
| Dichtbereich D min. | 4,5 mm |
| explosiongeschützt | nein |
| Flachkabelverschraubung | nein |
| flammwidrig | nach VDE 0471/DIN 695 Teil 2-1, Prüftemperatur 650°C |
| für Ex-Zone | ohne |
| für Ex-Zone Gas | ohne |
| für Ex-Zone Staub | ohne |
| Gewinde | M16 x 1,5 |
| Gewindeart | metrisch |
| Gewindelänge | 8 mm |
| Gewindenenngröße | 16 |
| Gewindesteigung | 1,5 mm |
| Glasfaserverstärkt | nein |
| Halogenfrei | ja |
| Instabiler Drehmoment | 2,5 Nm |
| Kategorie der Schlägeinwirkung | 3 |
| Kategorie der Zugentlastung | A |
| Mehrfach Dichteinsatz | nein |

Technisches Datenblatt

Hutmutterkabelverschraubung, metrisches Gewinde, silbergrau

Artikelnummer: 2022845



Technische Daten

| | |
|-------------------------------|--------|
| Mit Gegenmutter | nein |
| Schlagfest | nein |
| Schlüsselweite | 20 |
| Schutzart | IP68 |
| Sechskant Eckmaß | 22 mm |
| Teilbare Verschraubung | nein |
| Temperatureinsatzbereich max. | 65 °C |
| Temperatureinsatzbereich min. | -20 °C |
| Zugentlastungsmöglichkeit | ja |