

Technisches Datenblatt

Geräteinsatz GRAF9-2 BA3, nass gepflegt mit Bodenbelagsaussparung

Artikelnummer: 7405743



Geräteinsatz mit Tubus für nass gepflegte Böden für bis zu 12 Modul 45-Einzelgeräte in 3 Universalträger UT4, Einsatz in Kanalsystemen und Systemböden im Innenbereich.

Oberfläche Aluminium glanzgedreht mit einer Bodenbelagsaussparung von 3 mm. Für eine Einbautiefe von 65 mm.

Bis zu 9 Installationsgeräte mit 50er-Zentralplatte einsetzbar.

Geräteinsatz mit Tubus für nass gepflegte Böden 3-zügig, für den Einbau eines Montageträgers MT9. 3 Abdeckplatten vom Typ APMT5 können eingebaut werden. Einsatz in Kanalsystemen und Systemböden im Innenbereich.

Oberfläche Aluminium glanzgedreht mit einer Bodenbelagsaussparung von 3 mm. Für eine Einbautiefe von 65 mm.



AIG Aluminiumdruckguss

Stammdaten

Artikelnummer	7405743
Typ	GRAF9-2 BA3
Bezeichnung 1	Geräteinsatz für Nasspflege
Bezeichnung 2	mit Bodenbelagsaussparung
Hersteller	OBO
Dimension	Ø325x73
Werkstoff	Aluminiumdruckguss
Kleinste VK-Einheit	1
Mengeneinheit	Stück
Gewicht	258 kg
Gewichtseinheit	kg/100 St.
CO2 Fußabdruck (GWP) Cradle-to-Gate	4,2742 kg CO2e / 1 Stück

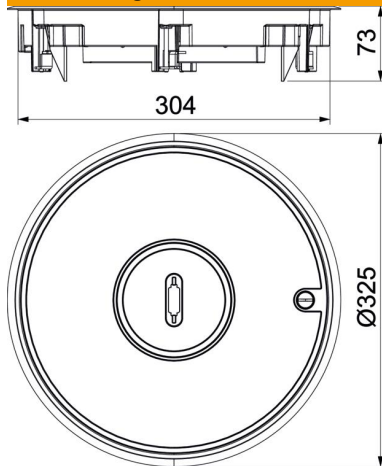
Technisches Datenblatt

Geräteinsatz GRAF9-2 BA3, nass gepflegt mit Bodenbelagsaussparung

Artikelnummer: 7405743



Abmessungen



Technische Daten

Anzahl der einbaubaren Geräte	12
Anzahl der Gerätebecher	3
Ausführung	rund
Ausführung Leitungsauslass	Versenkbarer Tubus
Bodenbelagsschutzrahmen	ja
Bodenpflege	nass
Dichtungseinbaumöglichkeit	ja
Fußbodenhöhe min.	80 mm
Geeignet für Doppelbodeneinbau	ja
Geeignet für estrichbündigen geschlossenen Unterflurkanal	ja
Geeignet für estrichüberdeckten Unterflurkanal	ja
Geeignet für Hohlbodeneinbau	ja
Geeignet für Nasspflege	ja
Geeignet für Unterflurdose	350
Geeignet für Unterflurkanal	ja
Mit Bodenbelagsaussparung	ja
Nenngröße für Geräteeinbaueinheiten	R9
Rahmenausführung	Teppichschutzrahmen
Schutzart (IP) im genutzten Zustand	IP20
Schutzart (IP) im ungenutzten Zustand	IP45
Schutzgrad IK-Code	IK10
Schwerlastausführung	ja
Spannbereich D max.	73 mm
Spannbereich D min.	4 mm
Typ des Einbausystems	UT4
Vertikale Last, große Fläche	bis 10.000 N
Vertikale Last, kleine Fläche	bis 3.000 N
Zulassungen	VDE

Technisches Datenblatt

Geräteinsatz GRAF9-2 BA3, nass gepflegt mit Bodenbelagsaussparung

Artikelnummer: 7405743



Technische Daten

Öffnungsmechanismus	Drehriegel
Bodenbelagdicke	3 mm