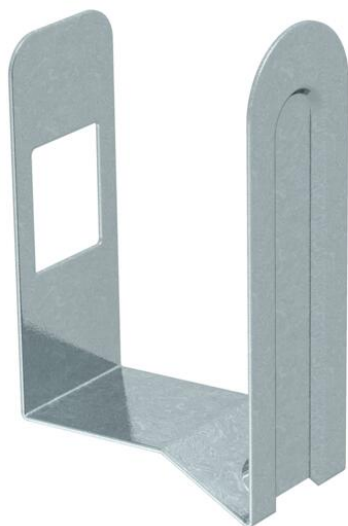


Technisches Datenblatt

Kanalklammer LKM Kanalbreite 100 mm

Artikelnummer: 6249884



Die Kanalklammer hält die eingelegten Kabel und Leitungen im Kanal und erleichtert somit die Installation an Wand und Decke. Die Kanalklammern werden auf die Schlaufenlochung aufgesteckt und an der Seitenwand eingerastet. Passend für Kanalbreite 100 mm.



St

Stahl

GBP

galvanisch verzinkt, blau passiviert

Stammdaten

Artikelnummer	6249884
Typ	LKM K80
Bezeichnung 1	Kanalklammer
Hersteller	OBO
Dimension	80mm
Farbe	zink
Werkstoff	Stahl
Oberfläche	galvanisch verzinkt, blau passiviert
Oberflächennorm	
Kleinste VK-Einheit	20
Mengeneinheit	Stück
Gewicht	2,7 kg
Gewichtseinheit	kg/100 St.
CO ₂ Fußabdruck (GWP) Cradle-to-Gate	0,059 kg CO ₂ e / 1 Stück

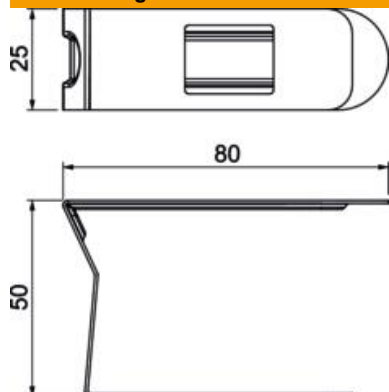
Technisches Datenblatt

Kanalklammer LKM Kanalbreite 100 mm

Artikelnummer: 6249884



Abmessungen



Länge	25 mm
Breite	81 mm
Höhe	49 mm
Maß a	25 mm
Maß b	81 mm
Maß c	49 mm

Technische Daten

Befestigungsart	einrastbar
Funktionserhalt	nein
für Kanal-Abmessung	60 x 100
Halogenfrei	ja
Mit Potentialausgleich	nein
Oberteilbreite	100 mm
Schutzart	IP30
Schutzgrad IK-Code	IK10
Selbstverlöschend	nein
Temperatureinsatzbereich max.	90 °C
Temperatureinsatzbereich min.	-5 °C