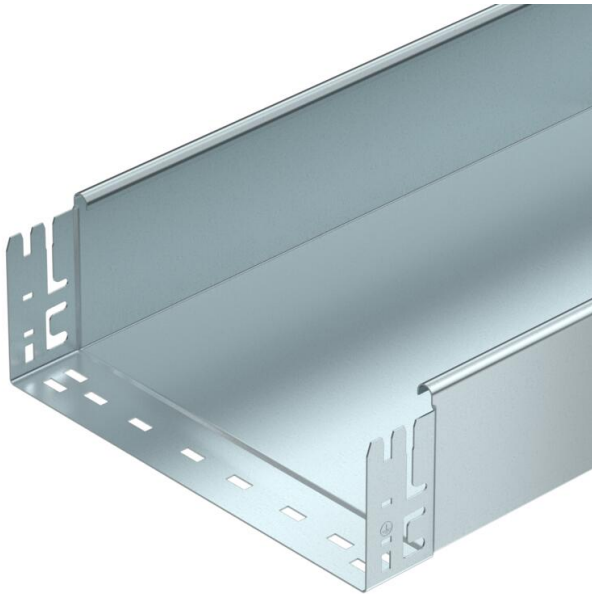


Technisches Datenblatt

Kabelrinne SKS-Magic® 110 ungelocht FT

Artikelnummer: 6059861



Ungelochte Kabelrinne mit integriertem Schnellbefestigungssystem. Die Nutzlänge der Kabelrinne beträgt 3.000 mm. Der durchgängige Potentialausgleich ist ohne Zusatzbauteile gewährleistet.



St

Stahl

FT

tauchfeuerverzinkt

Stammdaten

Artikelnummer	6059861
Typ	SKSMU 140 FT
Bezeichnung 1	Kabelrinne SKSMU
Bezeichnung 2	ungelocht, Schnellverbindung
Hersteller	OBO
Dimension	110x400x3050
Farbe	zink
Werkstoff	Stahl
Oberfläche	tauchfeuerverzinkt
Oberflächennorm	DIN EN ISO 1461
Kleinste VK-Einheit	3
Mengeneinheit	Meter
Gewicht	807,311 kg
Gewichtseinheit	kg/100 m
CO2 Fußabdruck (GWP) Cradle-to-Gate	19,2735 kg CO2e / 1 Meter

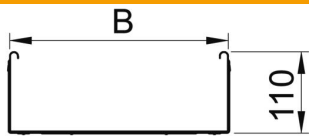
Technisches Datenblatt

Kabelrinne SKS-Magic® 110 ungelocht FT

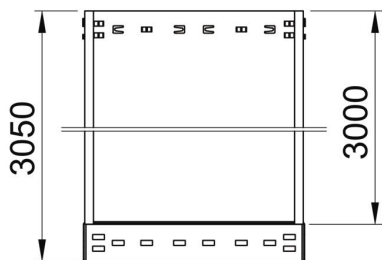
Artikelnummer: 6059861



Abmessungen



Länge	3.050 mm
Breite	400 mm
Höhe	110 mm
Blechstärke	1,5 mm
Maß B	400 mm



Technische Daten

Ausführung Verbinder	integrierter Verbinder
Befestigungsart Montage-System	Boden Decke Wand
Begehbar	nein
Funktionserhalt	nein
Mit Oberteil	nein
Montagelochung im Boden	nein
NATO Lochbild	nein
Nutzquerschnitt	438 cm ²
Nutzquerschnitt	43800 mm ²
Rostfreier Stahl, gebeizt	nein
Seitenlochung	nein
Weitspann-Ausführung	nein
Belastungstesttyp nach IEC 61537	Typ II
Nutzlänge	3000 mm
Art des Verbinders Kabeltragsystem	Klickbefestigung

Belastungen

einsetzbare Stützabstände min.	1,5 m
einsetzbare Stützabstände max.	4 m
Stützabstand 1,5m	3 kN/m
Stützabstand 2,0m	2,4 kN/m
Stützabstand 2,5m	1,76 kN/m
Stützabstand 3,0m	1,2 kN/m
Stützabstand 3,5m	0,84 kN/m
Stützabstand 4,0m	0,8 kN/m



Belastungsdiagramm Kabelrinne Typ SKSMU 110

- 1 Zulässige Kabelrinnen-/leiterbelastung in kN/m ohne Mannlast
- 2 Stützweite in m
- 3 Holmdurchbiegung in mm bei zulässig kN/m
- 4 Belastungsschema beim Prüfverfahren
- Belastungskurve mit Kabelrinne-/leiterbreite in mm
- Holmdurchbiegungskurve je nach Stützweite