

Längsverbinder als Außenverbinder zur Verbindung von Kabelleitern und Formteilen mit 60 mm Seitenhöhe und durchgängiger Holmlochung. Die Durchgängigkeit des Potentialausgleichs ist durch die Verschraubung sichergestellt.



- A2** Edelstahl, rostfrei
- 2B** blank, nachbehandelt

Stammdaten

Artikelnummer	6208846
Typ	LVG 60 A2
Bezeichnung 1	Längsverbinder
Bezeichnung 2	für Kabelleiter
Hersteller	OBO
Dimension	64x150
Farbe	edelstahl
Werkstoff	Edelstahl, rostfrei 1.4301
Oberfläche	blank, nachbehandelt
Oberflächennorm	
Kleinste VK-Einheit	10
Mengeneinheit	Stück
Gewicht	22 kg
Gewichtseinheit	kg/100 St.

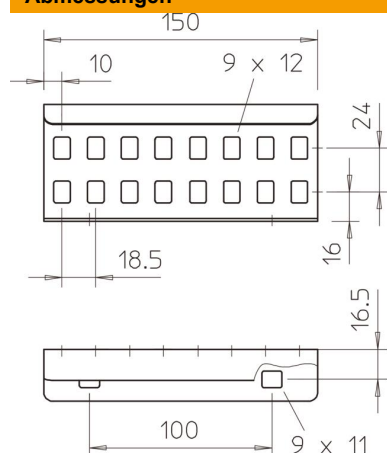
Technisches Datenblatt

Längsverbinder A2

Artikelnummer: 6208846



Abmessungen



Abmessung	64x150
Länge	150 mm
Breite	28 mm
Höhe	60 mm
Blechstärke	1,5 mm

Technische Daten

Ausführung	Längsverbinder
Geeignet für Gitterrinne	nein
Geeignet für Kabelleiter	ja
Geeignet für Kabelrinne	nein
Geeignet für Kabeltragsystemhöhe	60 mm
Gelenkverbinder horizontal	nein
Gelenkverbinder vertikal	nein
Rostfreier Stahl, gebeizt	nein
Verbindungsart	Schraubverbinder